



BradyPrinter S3000

Quick Start Guide

Kurzanleitung

Guía de inicio rápido

Guide de démarrage rapide

Guida rapida

Snelstartgids



Y4668398

English 1

Deutsch 3

Español 5

Français 7

Italiano 9

Nederlands 11

English

Unpacking

Verify that the following are in the box.

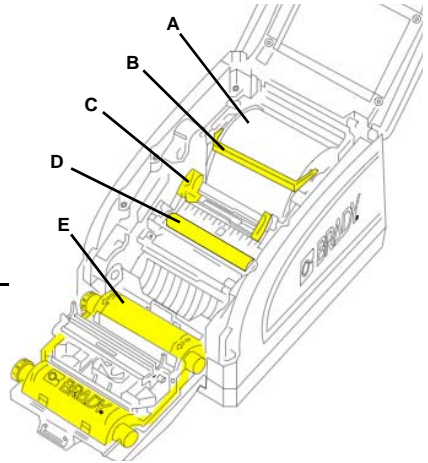
- Printer
- USB Cord
- Power Cord
- Quick Start Guide
- Documentation CD
- Cleaning Kit

Safety

IMPORTANT: Before operating the printer, be sure to read important safety information in the User's Manual located on the Documentation CD.

Components

- A Label Supply Roll
- B Supply Wiper
- C Supply Guides
- D Roller
- E Ribbon



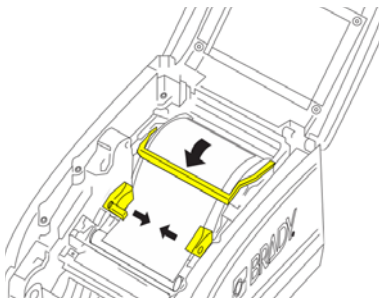
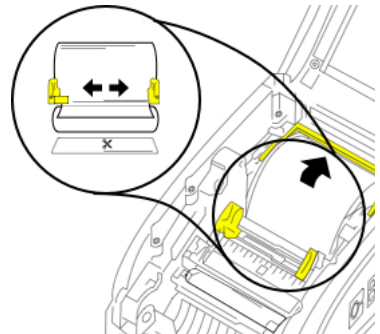
Installation & Setup

Connect Power

1. Plug in power cord.
2. Flip the power switch on the back of the printer.

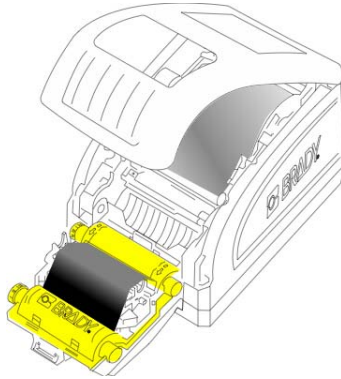
Install Label Supply

1. Open the supply guides and lift supply wiper as shown.
2. Insert supply roll and feed the labels so that the leading edge of the supply sits just past the black rubber roller.
3. Close the guides until the arrow on the left guide aligns with the edge of the supply.
4. Lower the supply wiper if using continuous label supply; leave up if using die-cut label supply.



Install Ribbon

1. Place ribbon cartridge with ribbon over print head (product label toward machine), and snap into place.



2. Close and latch the print head door.

Printing Labels

Create and print labels from your label-creation software. For more information on the printer and printing labels refer to the User Manual on the CD.

Technical Support

Find your regional Brady Tech Support office on the following websites.

Technical Support

www.bradyid.com (Americas)
www.bradyeurope.com (Europe)
www.brady.co.uk/landing-pages/global-landing-page (Asia Pacific)
www.bradyid.com.au (Australia)

Product Registration

www.bradycorp.com/register
www.bradyid.com.au/register (Australia)
www.brady.com.cn/membercenter/register_product.aspx (China)

Deutsch

Auspacken

Vergewissern Sie sich, dass sich die folgenden Teile im Karton befinden.

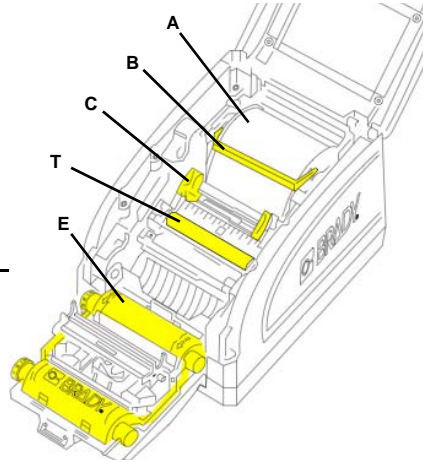
- Drucker
- USB-Kabel
- Netzkabel
- Kurzanleitung
- CD mit der Dokumentation
- Reinigungskit

Sicherheit

WICHTIG: Bevor Sie den Drucker in Betrieb nehmen, vergewissern Sie sich, dass Sie die wichtigen Sicherheitsinformationen im Benutzerhandbuch lesen. Diese sind auf der Dokumentations-CD zu finden.

Komponenten

- A Etikettenrolle
- B Medienabstreifer
- C Medienführungen
- T Walze
- E Farbband



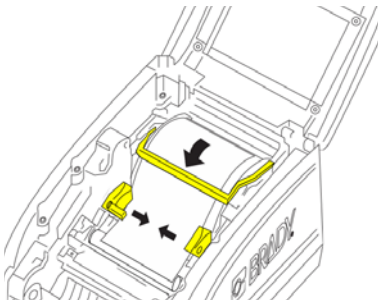
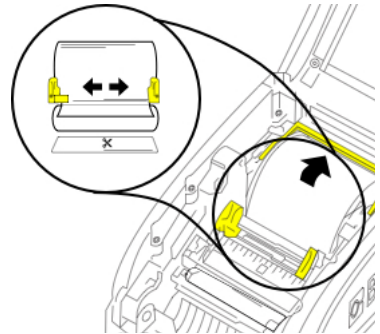
Installation und Einrichtung

Strom anschließen

1. Stecken Sie das Netzkabel an.
2. Betätigen Sie den Netzschalter auf der Rückseite des Druckers.

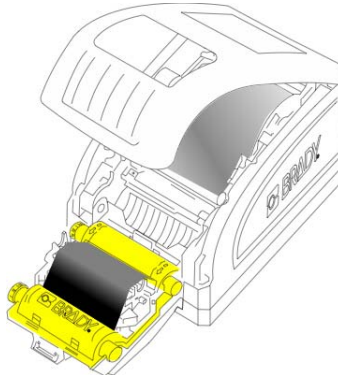
Rolle einlegen

1. Öffnen Sie die Medienzuführung und heben Sie den Medienabstreifer wie abgebildet an.
2. Setzen Sie die Etikettenrolle ein und führen Sie die Etiketten zu, sodass die vordere Kante der Rolle direkt hinter der schwarzen Gummwalze sitzt.
3. Schließen Sie die Führungen, bis der Pfeil auf der linken Führung in einer Linie mit den Etiketten abschließt.
4. Lassen Sie den Medienabstreifer herunter, wenn Sie eine Endlos-Etikettenrolle verwenden; lassen Sie ihn oben, wenn Sie eine gestanzte Etikettenrolle verwenden.



Installation des Farbbands

1. Positionieren Sie die Farbbandkassette mit dem Farbband über dem Druckkopf (das Produktetikett weist zur Maschine hin) und lassen Sie sie einrasten.



2. Die Farbbandabdeckung schließen und verriegeln, dann die Gehäuseabdeckung schließen.

Drucken von Etiketten

Etiketten mithilfe Ihrer Etiketten-Designsoftware erstellen und drucken. Weitere Informationen zum Drucker und dem Drucken von Etiketten können Sie dem Benutzerhandbuch auf der CD entnehmen.

Technischer Kundendienst

Ihren lokalen technischen Kundendienst finden Sie auf den folgenden Webseiten.

Technischer Kundendienst

www.bradyid.com (Nord-/Mittel-/Südamerika)
www.bradyeurope.com (Europa)
www.brady.co.uk/landing-pages/global-landing-page (Asien/Pazifik)
www.bradyaust.com.au (Australien)

Produktregistrierung

www.bradycorp.com/register
www.bradyid.com.au/register (Australien)
www.brady.com.cn/membercenter/register_product.aspx (China)

Español

Desembalaje

Verifique que los siguientes artículos estén incluidos en la caja:

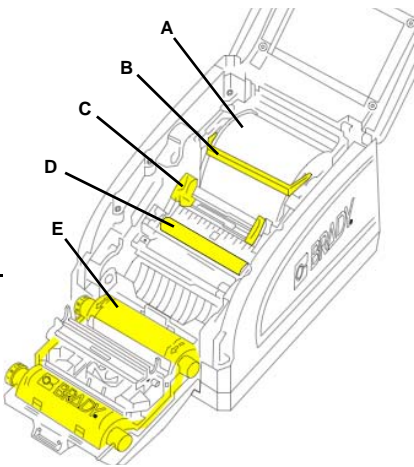
- Impresora
- Cable de alimentación
- CD de documentación
- Cable USB
- Guía de inicio rápido
- Kit de limpieza

Seguridad

IMPORTANTE: Antes de poner la impresora en funcionamiento, asegúrese de leer la información importante sobre seguridad incluida en el Manual del usuario, que se encuentra en el CD de documentación.

Componentes

- A Rollo de suministro de etiqueta
- B Limpiador del suministro
- C Guías del suministro
- D Rodillo
- E Cinta



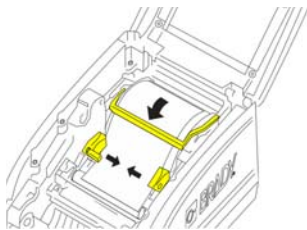
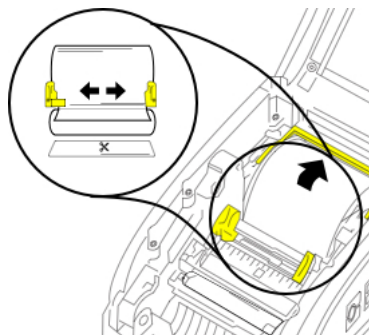
Instalación y configuración

Encendido

1. Conecte el cable de alimentación.
2. Coloque el interruptor de encendido (situado en la parte posterior de la impresora) en la posición de encendido.

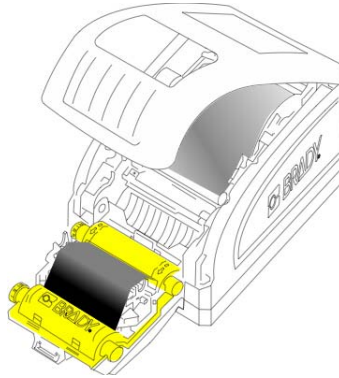
Instalación del suministro de etiqueta

1. Abra las guías del suministro y levante el limpiador del suministro según se muestra en la imagen.
2. Inserte el rollo de suministro e introduzca las etiquetas de modo que el borde inicial del suministro quede justo después del rodillo de goma negro.
3. Cierre las guías hasta que la flecha de la guía izquierda quede alineada con el borde del suministro.
4. Si va a utilizar un suministro de etiqueta continuo, baje el limpiador del suministro; si va a utilizar un suministro de etiqueta troquelado, deje el limpiador levantado.



Instalación de la cinta

1. Coloque el cartucho de cinta con la cinta sobre el cabezal de impresión (con la etiqueta del producto orientada hacia la máquina) y encájelo en su lugar.



2. Cierre la puerta del cabezal de impresión y fije el pestillo.

Impresión de etiquetas

Cree e imprima etiquetas desde su software de creación de etiquetas. Para obtener más información sobre la impresora y la impresión de etiquetas, consulte el Manual del usuario incluido en el CD.

Asistencia técnica

Localice su oficina regional de asistencia técnica de Brady en una de las siguientes páginas web.

Asistencia técnica

www.bradyid.com (América)
www.bradyeurope.com (Europa)
www.brady.co.uk/landing-pages/global-landing-page (Asia-Pacífico)
www.bradyid.com.au (Australia)

Registro del producto

www.bradycorp.com/register
www.bradyid.com.au/register (Australia)
www.brady.com.cn/membercenter/register_product.aspx (China)

Français

Déballage

Vérifiez que les éléments suivants sont bien dans la boîte.

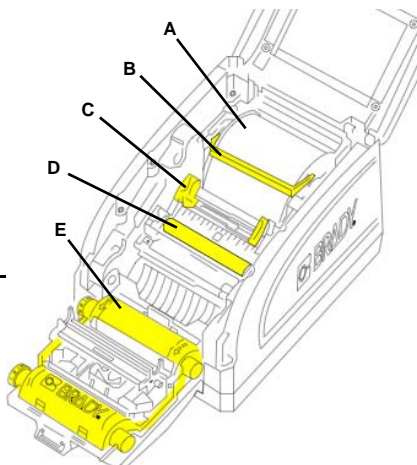
- Imprimante
- Câble USB
- Cordon d'alimentation
- Guide de démarrage rapide
- CD de documentation
- Kit de nettoyage

Sécurité

IMPORTANT : Avant d'utiliser l'imprimante, assurez-vous de lire les informations de sécurité importantes dans le Manuel de l'utilisateur situé sur le CD de documentation.

Composants

- A Rouleau d'alimentation d'étiquettes
- B Essuyeur d'alimentation
- C Guides d'alimentation
- D Rouleau
- E Ruban



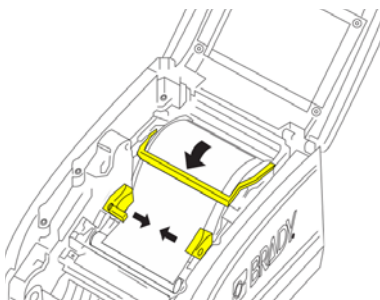
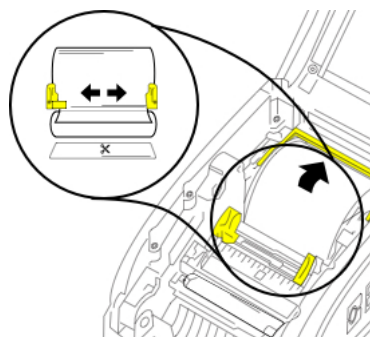
Installation et configuration

Brancher l'alimentation

1. Branchez le câble d'alimentation.
2. Appuyez sur l'interrupteur au dos de l'imprimante.

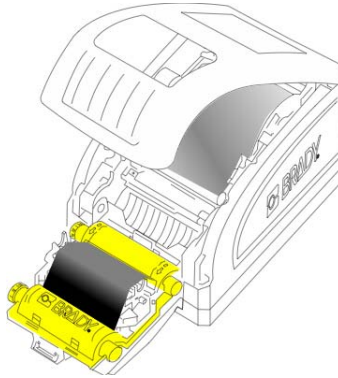
Installation de l'alimentation d'étiquettes

1. Ouvrez les guides d'alimentation et soulevez l'essuyeur comme indiqué.
2. Insérez le rouleau et présentez les étiquettes de sorte que le bord d'attaque de l'alimentation se trouve juste après le rouleau en caoutchouc noir.
3. Fermez les guides jusqu'à ce que la flèche sur le guide gauche s'aligne sur le bord de l'alimentation.
4. Abaissez l'essuyeur si vous utilisez une alimentation d'étiquettes continue ; laissez le relevé si vous utilisez une alimentation d'étiquettes découpées.



Installation du ruban

1. Placez la cartouche de ruban avec le ruban au-dessus de la tête d'impression (étiquette de produit vers la machine), puis enclenchez-la en place.



2. Fermez et verrouillez le volet de la tête d'impression.

Impression des étiquettes

Créez et imprimez des étiquettes grâce à votre logiciel de création d'étiquettes. Pour plus d'informations sur l'imprimante et l'impression d'étiquettes, reportez-vous au mode d'emploi sur le CD.

Assistance technique

Trouvez votre bureau régional d'assistance technique Brady sur les sites Web suivants :

Assistance technique

www.bradyid.com (Amériques)
www.bradyeurope.com (Europe)
www.brady.co.uk/landing-pages/global-landing-page (Asie Pacifique)
www.bradyid.com.au (Australie)

Enregistrement du produit

www.bradycorp.com/register
www.bradyid.com.au/register (Australie)
www.brady.com.cn/membercenter/register_product.aspx (Chine)

Disimballo

Verificare che quanto segue sia nella scatola.

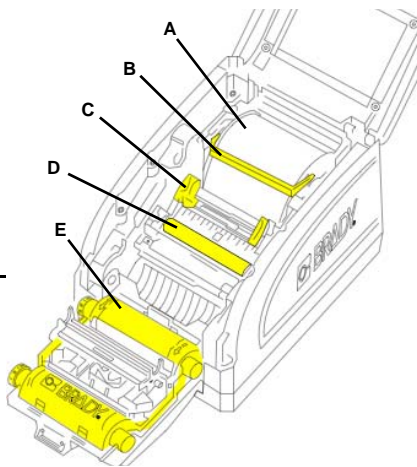
- Stampante
- Cavo USB
- Cavo di alimentazione
- Guida rapida
- CD di documentazione
- Kit di pulizia

Sicurezza

IMPORTANTE: prima di utilizzare la stampante, assicurarsi di leggere le informazioni importanti sulla sicurezza nel Manuale dell'utente situato sul CD della documentazione.

Componenti

- A Rotolo etichette
- B Spazzola di alimentazione
- C Guide di alimentazione
- D Rullo di trascinamento
- E Nastro



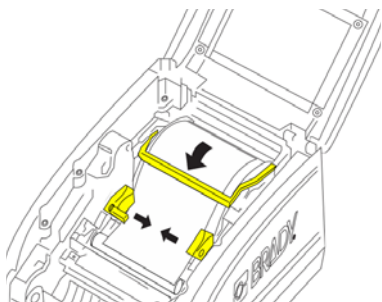
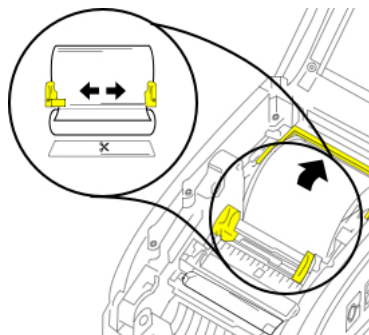
Installazione e configurazione

Collegamento all'alimentazione

1. Inserire il cavo di alimentazione.
2. Accendere la stampante tramite l'interruttore di alimentazione posto sul retro.

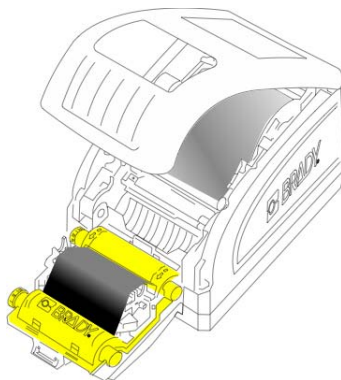
Installare il rifornimento di etichette

1. Aprire le guide di alimentazione e sollevare la spazzola di alimentazione come mostrato.
2. Inserire il rotolo di alimentazione e alimentare le etichette in modo che il bordo anteriore dell'alimentatore si trovi appena oltre il rullo di gomma nero.
3. Chiudere le guide finché la freccia sulla guida sinistra non si allinea con il bordo dell'alimentatore.
4. Abbassare la spazzola di alimentazione se si utilizza un nastro continuo; lasciarla sollevata se si utilizzano etichette fustellate.



Installare il nastro

1. Collocare la cartuccia del nastro con il nastro sopra la testina di stampa (etichetta del prodotto verso la macchina) e farla scattare in posizione.



2. Chiudere e bloccare lo sportello della testina di stampa.

Stampare etichette

È possibile creare e stampare etichette con lo speciale software di creazione delle etichette. Per ulteriori informazioni sulla stampante e sulle etichette di stampa, fare riferimento al Manuale dell'utente sul CD.

Supporto tecnico

Trova il tuo ufficio di supporto tecnico Brady regionale sui seguenti siti Web.

Supporto tecnico

www.bradyid.com (Americhe)
www.bradyeurope.com (Europa)
www.brady.co.uk/landing-pages/global-landing-page (Asia Pacifico)
www.bradyid.com.au (Australia)

Registrazione del prodotto

www.bradycorp.com/register
www.bradyid.com.au/register (Australia)
www.brady.com.cn/membercenter/register_product.aspx (Cina)

Nederlands

Uitpakken

Controleer of de volgende artikelen aanwezig zijn in de doos.

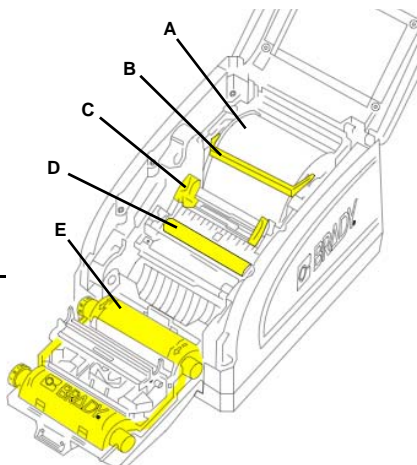
- Printer
- Voedingskabel
- CD met documentatie
- USB-kabel
- Beknopte handleiding
- Reinigingskit

Veiligheid

BELANGRIJK: lees voorafgaand aan gebruik van de printer de belangrijke veiligheidsinformatie in de gebruikershandleiding die op de CD met documentatie is terug te vinden.

Onderdelen

- A Labeltoevoerrol
- B Toevoeвер
- C Toevoergeleiders
- D Roller
- E Lint



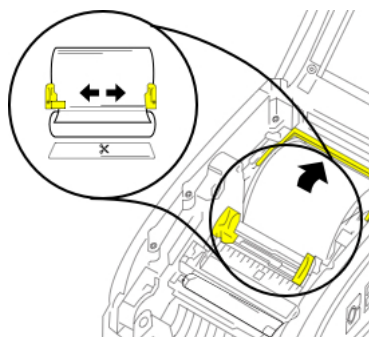
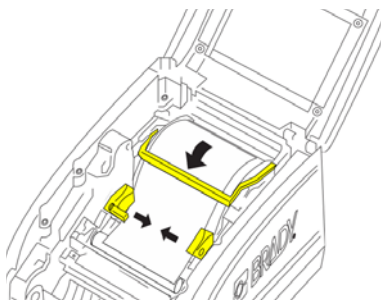
Plaatsen en instellen

De voeding aansluiten

1. Sluit de voedingskabel aan.
2. Druk op de aan-knop op de achterkant van de printer.

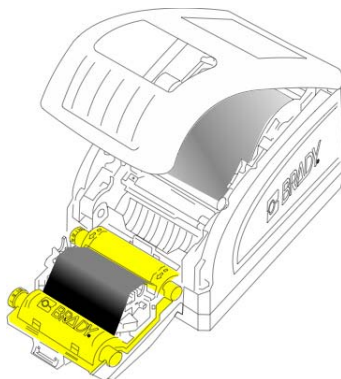
Labeltoevoer plaatsen

1. Open de toevoergeleiders en hef de toevoeвер, zoals afgebeeld.
2. Plaats de toevoerrol en laad de labels zodat de voorste rand van de toevoer zich net na de zwarte rubberen roller bevindt.
3. Sluit de geleiders tot de pijl op de linkergeleider is uitgelijnd met de rand van de toevoer.
4. Breng de toevoeвер omlaag wanneer u een ononderbroken labeltoevoer gebruikt, laat deze open wanneer u een gestanste labeltoevoer gebruikt.



Lint plaatsen

1. Plaats de lintcassette met het lint over de printkop (het productlabel naar het apparaat) en klik het op zijn plaats.



2. Sluit en vergrendel het printkopklepje.

Labels afdrukken

Maak labels met uw software en druk deze af. Voor meer informatie over de printer en labels afdrukken raadpleegt u de gebruikershandleiding op de CD.

Technische ondersteuning

U kunt uw plaatselijke Brady-kantoor voor technische ondersteuning vinden op de volgende websites.

Technische ondersteuning

www.bradyid.com (Noord- en Zuid-Amerika)

www.bradyeurope.com (Europa)

www.brady.co.uk/landing-pages/global-landing-page (Azië-Pacific)

www.bradyid.com.au (Australië)
--

Productregistratie

www.bradycorp.com/register
--

www.bradyid.com.au/register (Australië)
--

www.brady.com.cn/membercenter/register_product.aspx (China)
--

GSH Identification Solutions B.V.

E-mail info@gsh-id.nl

Tel. 0184 421 859



BRADY®

©2018 Brady Worldwide, Inc.