



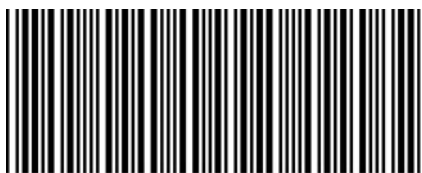
BradyPrinter i3300

Quick Start Guide

Кратко ръководство
Stručný návod k obsluze
Hurtig opstartsvejledning
Kurzanleitung
Lühijuhend
Pikaopas
Guide de démarrage rapide

Vodič za brzi početak
Üzembe helyezési útmutató
Guida rapida
Snelstartgids
Hurtigstartveiledning
Skrócona instrukcja obsługi
Guia de Iniciação Rápida

Ghid de pornire rapidă
Краткое руководство
Stručný návod na obsluhu
Vodnik za hitri začetek
Guía de inicio rápido
Snabbstartshandledning
Hizli baslangıç Kilavuzu



Y4668395

English	1
Български	3
Česky	5
Dansk	7
Deutsch	9
Eesti	11
Español	13
Suomi	15
Français	17
Hrvatski	19
Magyar	21
Italiano	23
Nederlands	25
Norsk	27
Polski	29
Português	31
Română	33
Русский	35
Slovenčina	37
Slovenščina	39
Svenska	41
Türkçe	43

English

Unpacking

Verify that the following are in the box.

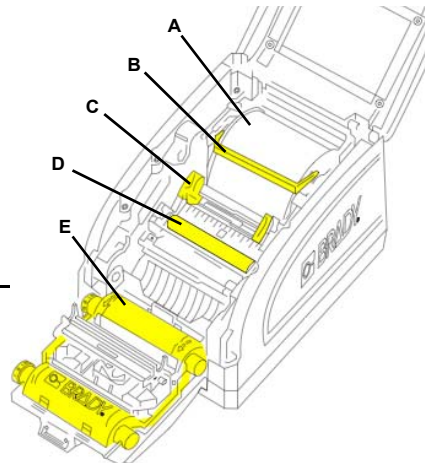
- Printer
- USB Cord
- Power Cord
- Quick Start Guide
- Documentation CD
- Cleaning Kit

Safety

IMPORTANT: Before operating the printer, be sure to read important safety information in the User's Manual located on the Documentation CD.

Components

- A Label Supply Roll
- B Supply Wiper
- C Supply Guides
- D Roller
- E Ribbon



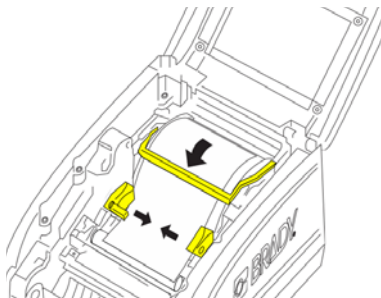
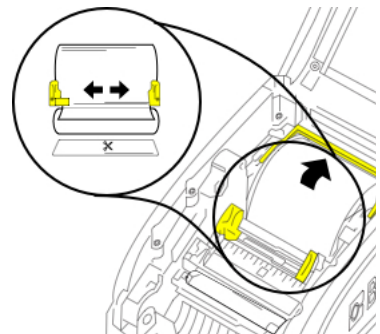
Installation & Setup

Connect Power

1. Plug in power cord.
2. Flip the power switch on the back of the printer.

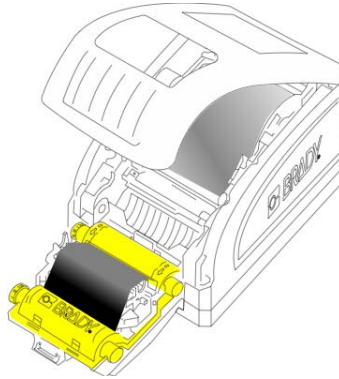
Install Label Supply

1. Open the supply guides and lift supply wiper as shown.
2. Insert supply roll and feed the labels so that the leading edge of the supply sits just past the black rubber roller.
3. Close the guides until the arrow on the left guide aligns with the edge of the supply.
4. Lower the supply wiper if using continuous label supply; leave up if using die-cut label supply.



Install Ribbon

1. Place ribbon cartridge with ribbon over print head (product label toward machine), and snap into place.



2. Close and latch the print head door.

Printing Labels

Create and print labels from your label-creation software. For more information on the printer and printing labels refer to the User Manual on the CD.

Technical Support

Find your regional Brady Tech Support office on the following websites.

Technical Support

www.bradyid.com (Americas)
www.bradyeurope.com (Europe)
www.brady.co.uk/landing-pages/global-landing-page (Asia Pacific)
www.bradyid.com.au (Australia)

Product Registration

www.bradycorp.com/register
www.bradyid.com.au/register (Australia)
www.brady.com.cn/membercenter/register_product.aspx (China)

Български

Разопаковане

Проверете дали всички от изброените са в кутията.

- Принтер
- USB кабел
- Захранващ кабел
- Кратко ръководство за експлоатация
- Документация на CD
- Комплект за почистване

Безопасност

ВАЖНО: Преди работа с принтера задължително прочетете важната информация за безопасността в Ръководството на потребителя, намиращо се на диска с документацията.

Компоненти

- A Ролка за захранване на етикети
- B Чистачка на захранването
- C Водачи на захранването
- D Ролер
- E Лента

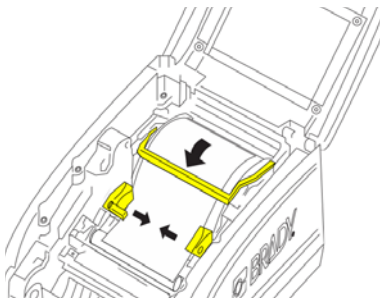
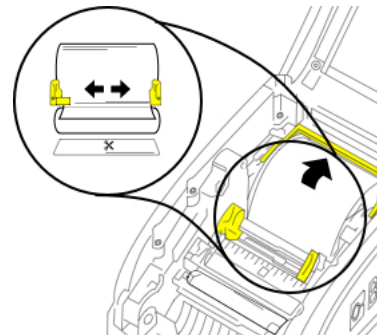
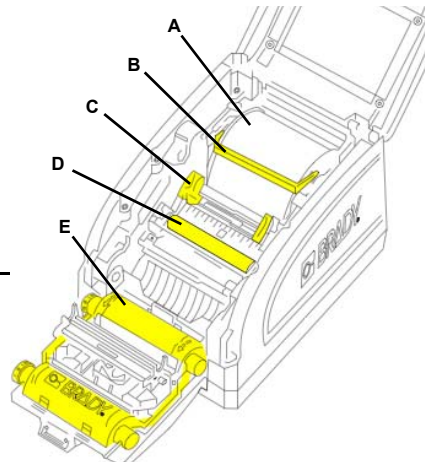
Инсталиране и настройване

Свържете захранването

1. Включете захранващия кабел.
2. Завъртете бутона за включване на гърба на принтера.

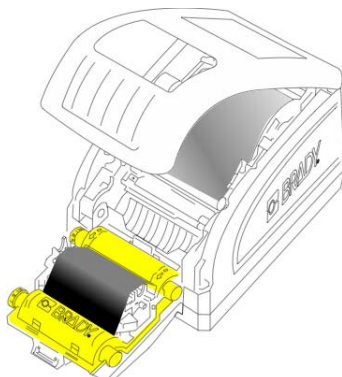
Инсталиране на източник за етикети

1. Отворете водачите на захранването и повдигнете чистачката, както е показано.
2. Вкарайте захранващата ролка и поставете етикетите така, че водещият край на захранването да е точно след черния гумен ролер.
3. Затворете водачите докато стрелката на левия водач не се изравни с края на захранването.
4. Наклонете надолу чистачката на захранването, ако използвате непрекъснато захранване на етикети; оставете я вдигната нагоре, ако използвате захранване на етикети за рязане и релеф.



Инсталиране на лентата

1. Поставете касета с лента на печатащата глава (с етикета на продукта, насочен към принтера), и я вкарайте на мястото ѝ.



2. Затворете и заключете вратата на печатащата глава.

Отпечатване на етикети

Създава и принтира етикети от софтуера за създаване на етикети. За повече информация относно принтера и отпечатването на етикети, моля, вижте Ръководството на потребителя на диска.

Техническа поддръжка

Намерете своя регионален офис по техническа поддръжка на Brady на следните уеб сайтове.

Техническа поддръжка

www.bradyid.com (Америките)
www.bradyeurope.com (Европа)
www.brady.co.uk/landing-pages/global-landing-page (Азиатско-тихоокеански регион)
www.bradyid.com.au (Австралия)

Регистрация на продукт

www.bradycorp.com/register
www.bradyid.com.au/register (Австралия)
www.brady.com.cn/membercenter/register_product.aspx (Китай)

Ověřte si, že krabice obsahuje všechny uvedené položky.

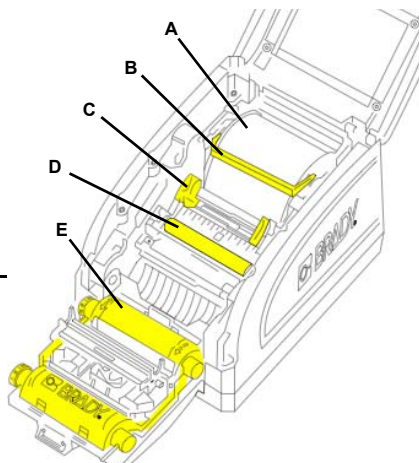
- Tiskárna
- Napájecí kabel
- CD disk s dokumentací
- USB kabel
- Stručný návod k obsluze
- Čistící sada

Bezpečnost

DŮLEŽITÉ UPOZORNĚNÍ: Před uvedením tiskárny do provozu si přečtete důležité bezpečnostní informace v uživatelské příručce na disku CD s dokumentací.

Součásti

- A Role materiálu štítku
- B Materiál stěrače
- C Materiál vodiček
- D Válec
- E Páska



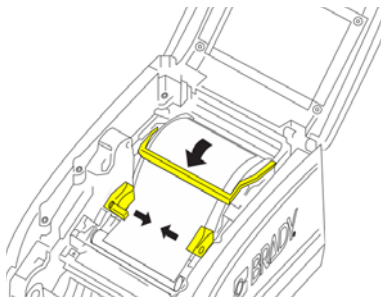
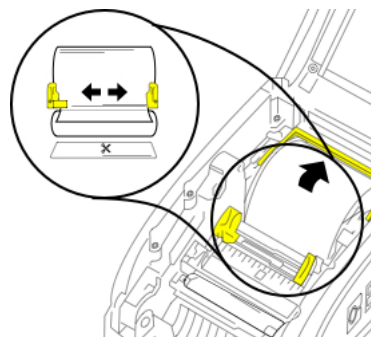
Instalace a nastavení

Připojení napájení

1. Zapojte napájecí kabel.
2. Stiskněte tlačítko napájení na zadní straně tiskárny.

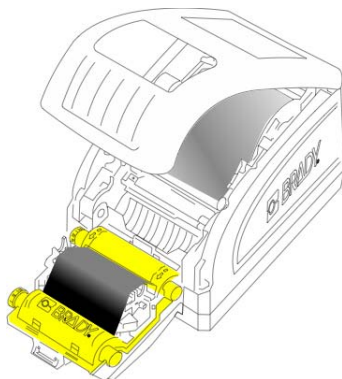
Instalace materiálu štítku

1. Otevřete materiál vodiček a zvedněte materiál stěrače tak, jak je znázorněno.
2. Vložte roli materiálu a zaveďte štítky tak, aby vedoucí okraj materiálu ležel těsně za černým gumovým válcem.
3. Zavřete vodička tak, aby byla šipka na levém vodičku zarovnána s okrajem materiálu.
4. Pokud používáte nepřetržitý materiál štítků, posuňte materiál stěrače dolů, pokud používáte nařezaný materiál štítků, nechte jej nahore.



Vložení pásky

1. Umístěte kazetu s páskou tak, aby se páska nacházela nad tiskovou hlavou (výrobní štítek směrem ke stroji), a zacvakněte ji na místo.



2. Zavřete a zajistěte dvířka tiskové hlavy.

Tisk štítků

Vytvořte a vytiskněte si štítky ze svého programu pro vytváření štítků. Další informace o tiskárně a tisku štítků najdete v uživatelské příručce na disku CD.

Technická podpora

Místní kancelář podpory Brady Tech najdete na následujících webových stránkách.

Technická podpora

www.bradyid.com (Ameriky)
www.bradyeurope.com (Evropa)
www.brady.co.uk/landing-pages/global-landing-page (Asie a Tichomoří)
www.bradyid.com.au (Austrálie)

Registrace produktu

www.bradycorp.com/register
www.bradyid.com.au/register (Austrálie)
www.brady.com.cn/membercenter/register_product.aspx (Čína)

Udpakning

Bekræft, at følgende dele er i æsken.

- Printer
- USB-kabel
- Strømkabel
- Hurtig startvejledning
- Dokumentations-CD
- Rensesæt

Sikkerhed

VIGTIGT: Før du betjener printeren, skal du læse Vigtige oplysninger om sikkerhed i brugervejledningen på CD'en Dokumentation.

Komponenter

- A Etiketforbrugsvarerulle
- B Forbrugsvarevisker
- C Vejledning til forbrugsvarer
- D Valse
- E Farvebånd

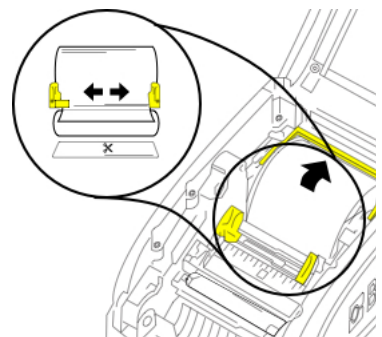
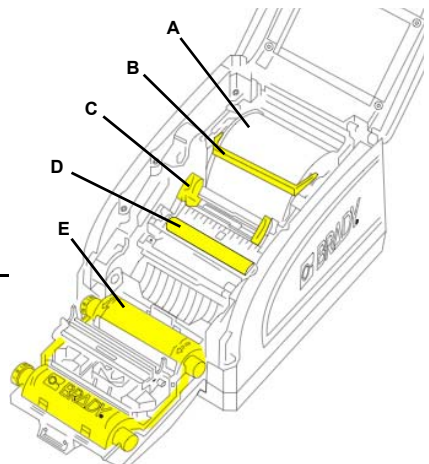
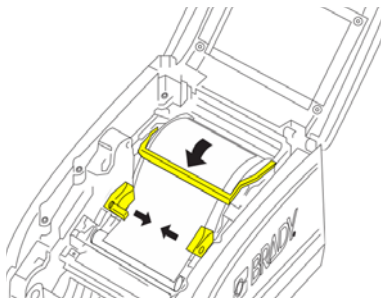
Installation og opsætning

Tilslut strøm

1. Tilslut strømkablet.
2. Tryk på tænd/sluk-knappen bag på printeren.

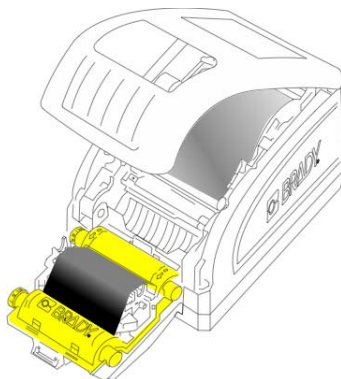
Installer etiketforbrugsvarer

1. Åbn forbrugsvareguiderne og løft forbrugsvarevisker som vist.
2. Isæt forbrugsvarerullen og indfør etiketterne, så forbrugsvarens forkant er placeret lige forbi den sorte gummivalse.
3. Luk guiderne indtil pilen på den venstre guide flugter med forbrugsvarens kant.
4. Sænk forbrugsvareviskeren hvis du bruger kontinuerlige etiketforbrugsvarer; lad den være hævet, hvis du bruger udstansede etiketforbrugsvarer.



Installer farvebånd

1. Sæt farvebåndskassetten med farvebåndet over printheadet (produktetiket vendt mod maskinen), og klik derefter på plads.



2. Luk og lås printheaddøren.

Udskrivning af etiketter

Opret og udskriv etiketter fra software til oprettelse af etiketter. Du kan finde flere oplysninger om printerens og udskrivningsetiketter i Brugervejledningen på CD'en.

Teknisk support

Find dit regionale Brady tekniske support-kontor på følgende websider.

Teknisk support

www.bradyid.com (Nord- og Sydamerika)
www.bradyeurope.com (Europa)
www.brady.co.uk/landing-pages/global-landing-page (Asien/Stillehavsområdet)
www.bradyid.com.au (Australien)

Produktregistrering

www.bradycorp.com/register
www.bradyid.com.au/register (Australien)
www.brady.com.cn/membercenter/register_product.aspx (Kina)

Deutsch

Auspacken

Vergewissern Sie sich, dass sich die folgenden Teile im Karton befinden.

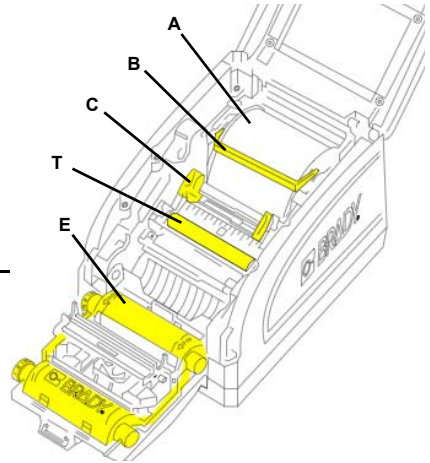
- Drucker
- USB-Kabel
- Netzkabel
- Kurzanleitung
- CD mit der Dokumentation
- Reinigungskit

Sicherheit

WICHTIG: Bevor Sie den Drucker in Betrieb nehmen, vergewissern Sie sich, dass Sie die wichtigen Sicherheitsinformationen im Benutzerhandbuch lesen. Diese sind auf der Dokumentations-CD zu finden.

Komponenten

- A Etikettenrolle
- B Medienabstreifer
- C Medienführungen
- T Walze
- E Farbband



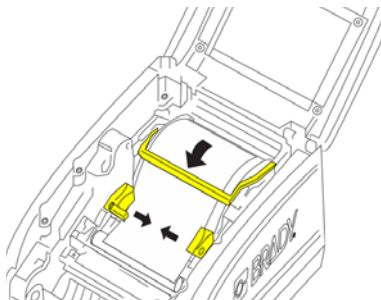
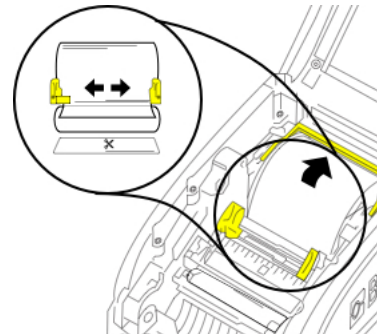
Installation und Einrichtung

Strom anschließen

1. Stecken Sie das Netzkabel an.
2. Betätigen Sie den Netzschalter auf der Rückseite des Druckers.

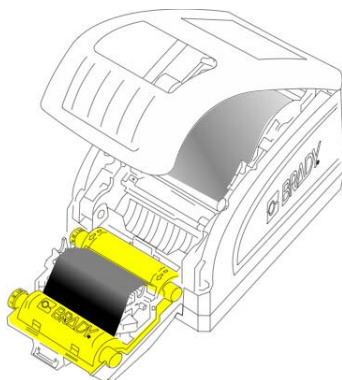
Rolle einlegen

1. Öffnen Sie die Medienzuführung und heben Sie den Medienabstreifer wie abgebildet an.
2. Setzen Sie die Etikettenrolle ein und führen Sie die Etiketten zu, sodass die vordere Kante der Rolle direkt hinter der schwarzen Gummiwalze sitzt.
3. Schließen Sie die Führungen, bis der Pfeil auf der linken Führung in einer Linie mit den Etiketten abschließt.
4. Lassen Sie den Medienabstreifer herunter, wenn Sie eine Endlos-Etikettenrolle verwenden; lassen Sie ihn oben, wenn Sie eine gestanzte Etikettenrolle verwenden.



Installation des Farbbands

1. Positionieren Sie die Farbbandkassette mit dem Farbband über dem Druckkopf (das Produktetikett weist zur Maschine hin) und lassen Sie sie einrasten.



2. Die Farbbandabdeckung schließen und verriegeln, dann die Gehäuseabdeckung schließen.

Drucken von Etiketten

Etiketten mithilfe Ihrer Etiketten-Designsoftware erstellen und drucken. Weitere Informationen zum Drucker und dem Drucken von Etiketten können Sie dem Benutzerhandbuch auf der CD entnehmen.

Technischer Kundendienst

Ihren lokalen technischen Kundendienst finden Sie auf den folgenden Webseiten.

Technischer Kundendienst

www.bradyid.com (Nord-/Mittel-/Südamerika)
www.bradyeurope.com (Europa)
www.brady.co.uk/landing-pages/global-landing-page (Asien/Pazifik)
www.bradyaust.com.au (Australien)

Produktregistrierung

www.bradycorp.com/register
www.bradyid.com.au/register (Australien)
www.brady.com.cn/membercenter/register_product.aspx (China)

Eesti

Pakendist eemaldamine

Kontrollige, kas järgmised esemed on karbis.

- Printer
- USB-juhe
- Toitejuhe
- Lühijuhend
- Dokumentatsiooni CD
- Puhastuskomplekt

Ohutus

OLULINE: enne printeri kasutamist lugege kindlasti läbi oluline ohutusteave, mille leiata CD-plaadil olevast kasutusjuhendist.

Komponendid

- A Etiketirull
- B Rullipühkija
- C Rullijuhikud
- D Rullik
- E Lint

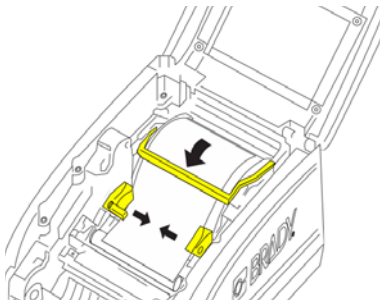
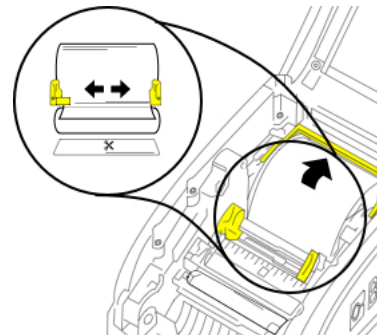
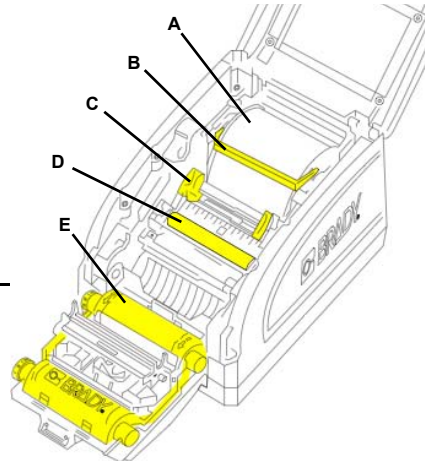
Paigaldamine ja seadistamine

Toite sisselülitamine

1. Ühendage toitejuhe.
2. Vajutage printeri tagaosas olevat toitelülitit.

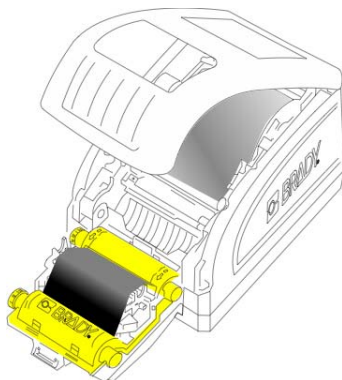
Etiketirulli paigaldamine

1. Avage rullijuhikud ja tõstke rullipühkija üles nii, nagu joonisel näidatud.
2. Sisestage etiketirull ja paigutage etiketid nii, et materjali serv paikneb musta kummirulliku peal.
3. Sulgege juhikud nii, et vasakpoolselt juhikul olev nool on kohakuti rulli servaga.
4. Kui kasutate jätkulinti, tõmmake rullipühkija alla. Kui kasutate stantsitud etikette, jätke see üles.



Lindi paigaldamine

1. Paigaldage trükilindi kassett nii, et lint asetseks prindipea peal (tootesilt peab jääma seadme poole), ja vajutage seda, kuni see paika klõpsatab.



2. Sulgege prindipea luuk.

Etikettide printimine

Looge ja printige etikette vastava etiketitarkvara abil. Lisateavet printeri ja etikettide printimise kohta leiate CD-l olevast kasutusjuhendist.

Tehniline abi

Oma piirkonnale vastava Brady tehnilise abi keskuse leiate järgmiste veebisaitide hulgast

Tehniline abi

www.bradyid.com (Ameerika)

www.bradyeurope.com (Euroopa)

www.brady.co.uk/landing-pages/global-landing-page (Aasia ja Vaikse ookeani piirkond)

www.bradyid.com.au (Austraalia)

Toote registreerimine

www.bradycorp.com/register

www.bradyid.com.au/register (Austraalia)

www.brady.com.cn/membercenter/register_product.aspx (Hiina)

Español

Desembalaje

Verifique que los siguientes artículos estén incluidos en la caja:

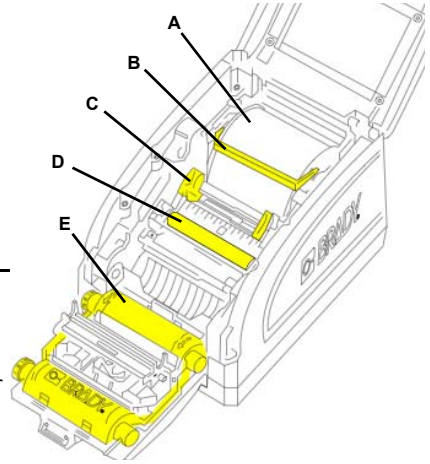
- Impresora
- Cable de alimentación
- CD de documentación
- Cable USB
- Guía de inicio rápido
- Kit de limpieza

Seguridad

IMPORTANTE: Antes de poner la impresora en funcionamiento, asegúrese de leer la información importante sobre seguridad incluida en el Manual del usuario, que se encuentra en el CD de documentación.

Componentes

- A Rollo de suministro de etiqueta
- B Limpiador del suministro
- C Guías del suministro
- D Rodillo
- E Cinta



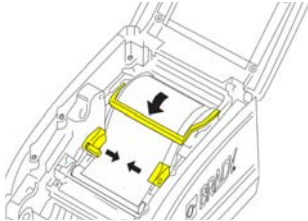
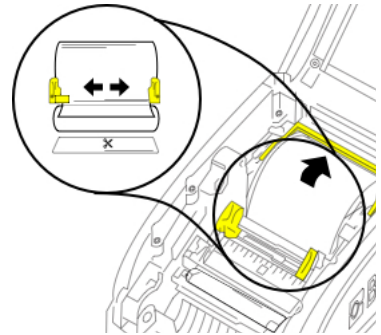
Instalación y configuración

Encendido

1. Conecte el cable de alimentación.
2. Coloque el interruptor de encendido (situado en la parte posterior de la impresora) en la posición de encendido.

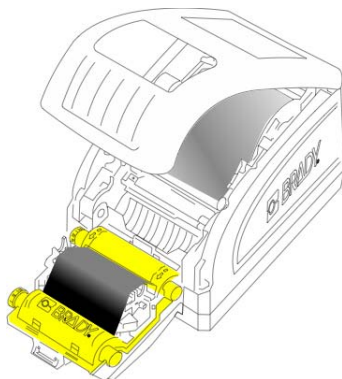
Instalación del suministro de etiqueta

1. Abra las guías del suministro y levante el limpiador del suministro según se muestra en la imagen.
2. Inserte el rollo de suministro e introduzca las etiquetas de modo que el borde inicial del suministro quede justo después del rodillo de goma negro.
3. Cierre las guías hasta que la flecha de la guía izquierda quede alineada con el borde del suministro.
4. Si va a utilizar un suministro de etiqueta continuo, baje el limpiador del suministro; si va a utilizar un suministro de etiqueta troquelado, deje el limpiador levantado.



Instalación de la cinta

1. Coloque el cartucho de cinta con la cinta sobre el cabezal de impresión (con la etiqueta del producto orientada hacia la máquina) y encájelo en su lugar.



2. Cierre la puerta del cabezal de impresión y fije el pestillo.

Impresión de etiquetas

Cree e imprima etiquetas desde su software de creación de etiquetas. Para obtener más información sobre la impresora y la impresión de etiquetas, consulte el Manual del usuario incluido en el CD.

Asistencia técnica

Localice su oficina regional de asistencia técnica de Brady en una de las siguientes páginas web.

Asistencia técnica

www.bradyid.com (América)
www.bradyeurope.com (Europa)
www.brady.co.uk/landing-pages/global-landing-page (Asia-Pacífico)
www.bradyid.com.au (Australia)

Registro del producto

www.bradycorp.com/register
www.bradyid.com.au/register (Australia)
www.brady.com.cn/membercenter/register_product.aspx (China)

Pakkauksen purkaminen

Varmista, että pakkaus sisältää seuraavat.

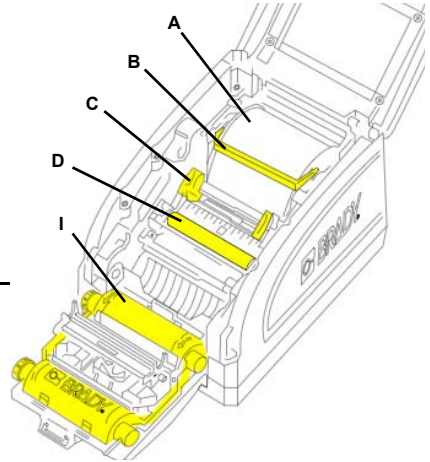
- Tulostin
- Virtajohto
- Dokumentaatio-CD
- USB-kaapeli
- Pikaopas
- Puhdistussarja

Turvallisuus

TÄRKEÄÄ: Lue tärkeät turvallisuustiedot dokumentaatio-CD:llä olevasta käyttöoppaasta ennen tulostimen käyttöä.

Komponentit

- A Tarrarulla
- B Pyyhin
- C Ohjaimet
- D Tela
- I Väri nauha



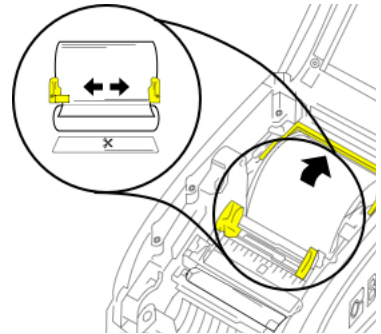
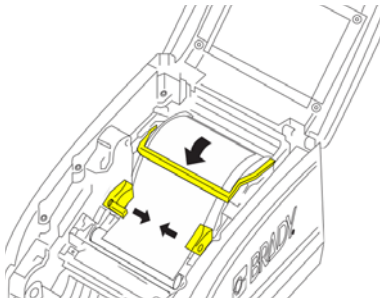
Asennus ja valmisteleminen

Verkkovirtaan yhdistäminen

1. Kytke virtajohto.
2. Kytke tulostimen takana oleva virtakytkin päälle.

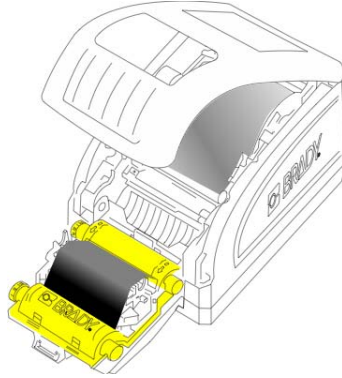
Asenna tarrarulla

1. Avaa ohjaimet ja pyyhintä kuvan mukaisesti.
2. Aseta rulla paikoillee ja syötä tarroja siten, että niiden etupää ulottuu hieman mustan kumitelan ohi.
3. Sulje ohjaimet siten, että vasemman ohjaimen nuoli on kohdakkain tarrojen reunan kanssa.
4. Laske pyyhin alas, jos käytät jatkuvaa tarrarullaa; jätä se ylös, jos käytät stanssattuja tarroja.



Nauhan asentaminen

1. Aseta täysi nauhakasetti tulostuspään päälle (tuotetarra laitteeseen päin) ja napsauta se paikoilleen.



2. Sulje ja lukitse tulostuspään luukku.

Tarrojen tulostus

Voit luoda ja tulostaa tarroja tarraohjelmistosta. Lisätietoja tulostimesta ja tarrojen tulostamisesta on CD:llä olevassa käyttöoppaassa.

Tekninen tuki

Etsi alueesi teknistä tukea tarjoava Brady-huoltoliike seuraavilta sivustoilta.

Tekninen tuki

www.bradyid.com (Amerikka)
www.bradyeurope.com (Eurooppa)
www.brady.co.uk/landing-pages/global-landing-page (Tyynenmeren Aasia)
www.bradyid.com.au (Australia)

Tuotteen rekisteröinti

www.bradycorp.com/register
www.bradyid.com.au/register (Australia)
www.brady.com.cn/membercenter/register_product.aspx (Kiina)

Français

Déballage

Vérifiez que les éléments suivants sont bien dans la boîte.

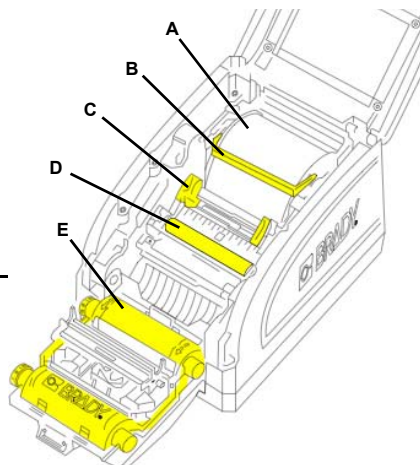
- Imprimante
- Câble USB
- Cordon d'alimentation
- Guide de démarrage rapide
- CD de documentation
- Kit de nettoyage

Sécurité

IMPORTANT : Avant d'utiliser l'imprimante, assurez-vous de lire les informations de sécurité importantes dans le Manuel de l'utilisateur situé sur le CD de documentation.

Composants

- A Rouleau d'alimentation d'étiquettes
- B Essuyeur d'alimentation
- C Guides d'alimentation
- D Rouleau
- E Ruban



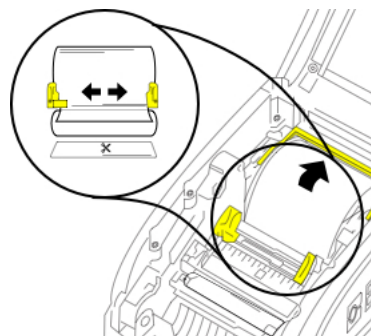
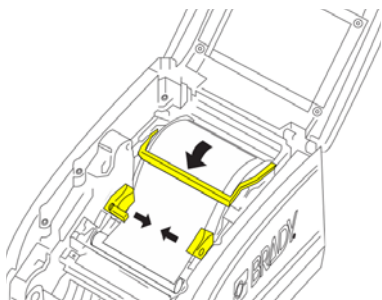
Installation et configuration

Brancher l'alimentation

1. Branchez le câble d'alimentation.
2. Appuyez sur l'interrupteur au dos de l'imprimante.

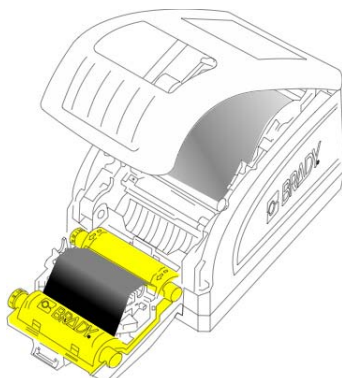
Installation de l'alimentation d'étiquettes

1. Ouvrez les guides d'alimentation et soulevez l'essuyeur comme indiqué.
2. Insérez le rouleau et présentez les étiquettes de sorte que le bord d'attaque de l'alimentation se trouve juste après le rouleau en caoutchouc noir.
3. Fermez les guides jusqu'à ce que la flèche sur le guide gauche s'aligne sur le bord de l'alimentation.
4. Abaissez l'essuyeur si vous utilisez une alimentation d'étiquettes continue ; laissez le relevé si vous utilisez une alimentation d'étiquettes découpées.



Installation du ruban

1. Placez la cartouche de ruban avec le ruban au-dessus de la tête d'impression (étiquette de produit vers la machine), puis enclenchez-la en place.



2. Fermez et verrouillez le volet de la tête d'impression.

Impression des étiquettes

Créez et imprimez des étiquettes grâce à votre logiciel de création d'étiquettes. Pour plus d'informations sur l'imprimante et l'impression d'étiquettes, reportez-vous au mode d'emploi sur le CD.

Assistance technique

Trouvez votre bureau régional d'assistance technique Brady sur les sites Web suivants :

Assistance technique

www.bradyid.com (Amérique)
www.bradyeurope.com (Europe)
www.brady.co.uk/landing-pages/global-landing-page (Asie Pacifique)
www.bradyid.com.au (Australie)

Enregistrement du produit

www.bradycorp.com/register
www.bradyid.com.au/register (Australie)
www.brady.com.cn/membercenter/register_product.aspx (Chine)

Provjerite je li u kutiji sljedeće.

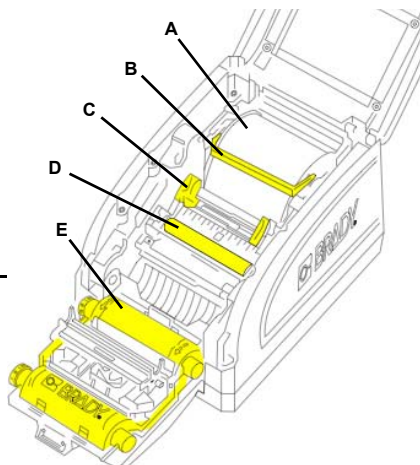
- Pisač
- USB kabel
- Kabel za napajanje
- Vodič za brzi početak
- Dokumentacijski CD
- Kit za čišćenje

Sigurnost

VAŽNO: Prije uporabe pisača, pročitajte važne sigurnosne informacije u Uputama za korisnike koje se nalaze na CD-u za dokumentaciju.

Komponente

- A Ploča za nabavu naljepnica
- B Brisač za opskrbu
- C Vodiči za opskrbu
- D Valjak
- E Ribon



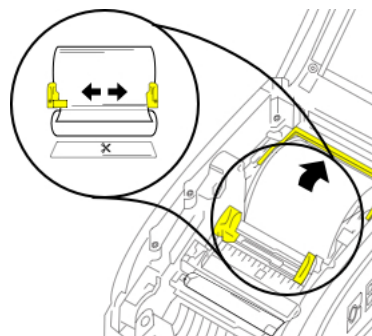
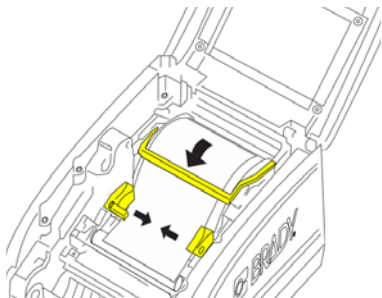
Instalacija & podešavanje

Spojite napajanje

1. Uključite kabel za napajanje.
2. Okrenite prekidač za napajanje na stražnjoj strani pisača.

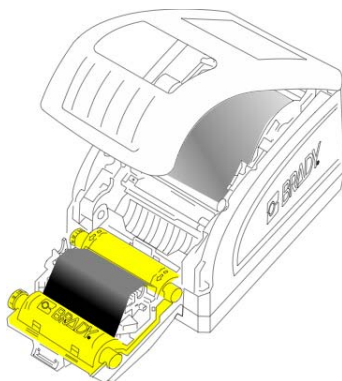
Instalirajte opciju naljepnice

1. Otvorite vodilice za opskrbu i podignite brisač opskrbe kao što je prikazano.
2. Umetnite rolu za napajanje i napunite naljepnice tako da vodeći rub opskrbe leži neposredno iza crnog gumenog valjka.
3. Zatvorite vodilice sve dok se strelica na lijevoj vodilici ne poravna s rubom opskrbe.
4. Spustite brisanje opskrbe ako koristite kontinuiranu opskrbu oznakom; ostavite ako koristite die-cut opskrbu oznaka.



Instaliraj vrpcu

1. Stavite patronu s vrpcom preko glave za ispis (naljepnica proizvoda prema stroju) i pričvrstite na svoje mjesto.



2. Zatvorite i pričvrstite vrata za ispis.

Ispis naljepnica

Stvorite i ispišite naljepnice iz softvera za stvaranje naljepnica. Za više informacija o pisaču i naljepnicama za ispis pogledajte Korisnički priručnik na CD-u.

Tehnička podrška

Pronađite svoj regionalni ured Brady Tech Support na sljedećim web stranicama.

Tehnička podrška

www.bradyid.com (Amerika)
www.bradyeurope.com (Europa)
www.brady.co.uk/landing-pages/global-landing-page (Azija Pacifik)
www.bradyid.com.au (Australija)

Registracija proizvoda

www.bradycorp.com/register
www.bradyid.com.au/register (Australija)
www.brady.com.cn/membercenter/register_product.aspx (Kina)

Ellenőrizze, hogy a doboz tartalmazza-e az alábbiakat.

- Nyomtató
- USB-vezeték
- Tápvezeték
- Első lépések kézikönyv
- Dokumentációs CD
- Tisztítókészlet

Biztonság

FONTOS: A nyomtató használata előtt olvassa el a fontos biztonsági utasításokat a Felhasználói útmutatóban, amely a Dokumentációs CD-n található.

Összetevők

- A Címketekercs
- B Címketekercs törlő
- C Címketekercs vezetők
- D Nyomtatógörgő
- T Festékszalag

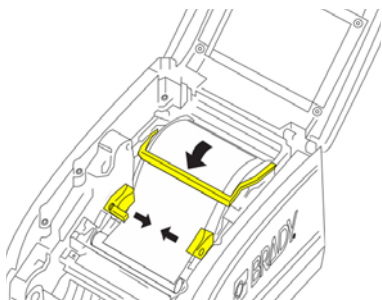
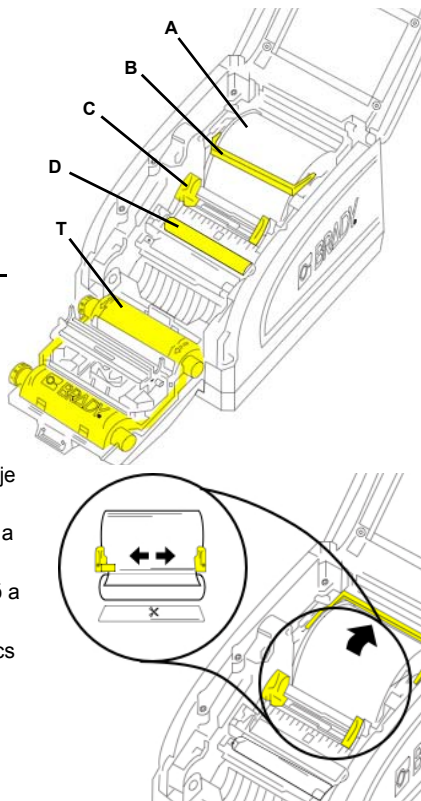
Telepítés és beállítás

Tápforrás csatlakoztatása

1. Csatlakoztassa a tápkábelt.
2. Kapcsolja át a nyomtató hátulján található bekapcsológombot.

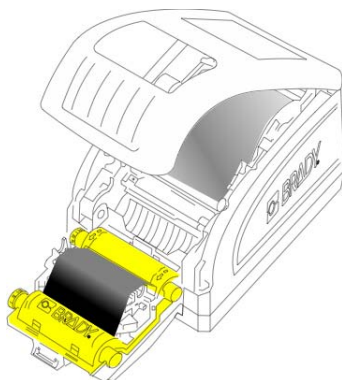
A címketekercs telepítése

1. Nyissa ki a címketekercs vezetőket és az ábrán látható módon emelje meg a címketekercs törlőt.
2. Helyezze be a címketekercset és fűzze be a címkéket úgy, hogy a címketekercs elülső vége éppen a fekete gumi görgőn túl érjen.
3. Közelítse egymáshoz a vezetőket addig, amíg a bal oldali vezető a címketekercs széléhez nem illeszkedik.
4. Ha folyamatos címketekercset használ, engedje le a címketekercs törlőt; ha kivágott címketekercset használ, hagyja fent.



Festékszalag behelyezése

1. Helyezze be a szalagkazettát oly módon, hogy a festékszalag a nyomtatófej előtt legyen (a címke a gép felé nézzen), és pattintsa a helyére.



2. Zárja be és reteszelje a nyomtatófej ajtót.

Címkék nyomtatása

Hozza létre és nyomtassa ki a címkéket a címkékészítő szoftverben. A nyomtatóra és a nyomtató címkékre vonatkozó bővebb információért olvassa el a CD-n található Felhasználói útmutatót.

Műszaki támogatás

A regionális Brady műszaki támogatást az alábbi weboldalakon találja.

Műszaki támogatás

www.bradyid.com (Amerika)
www.bradyeurope.com (Európa)
www.brady.co.uk/landing-pages/global-landing-page (Délkelet-Ázsia)
www.bradyid.com.au (Ausztrália)

Termékregisztráció

www.bradycorp.com/register
www.bradyid.com.au/register (Ausztrália)
www.brady.com.cn/membercenter/register_product.aspx (Kína)

Disimballo

Verificare che quanto segue sia nella scatola.

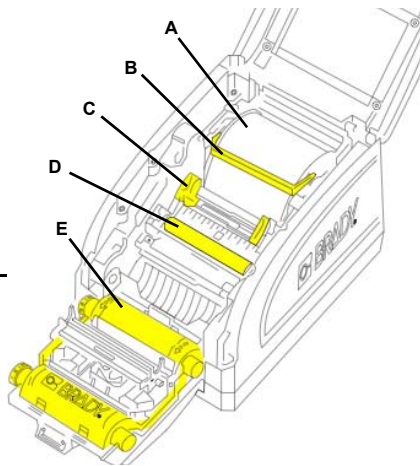
- Stampante
- Cavo di alimentazione
- CD di documentazione
- Cavo USB
- Guida rapida
- Kit di pulizia

Sicurezza

IMPORTANTE: prima di utilizzare la stampante, assicurarsi di leggere le informazioni importanti sulla sicurezza nel Manuale dell'utente situato sul CD della documentazione.

Componenti

- A Rotolo etichette
- B Spazzola di alimentazione
- C Guide di alimentazione
- D Rullo di trascinamento
- E Nastro



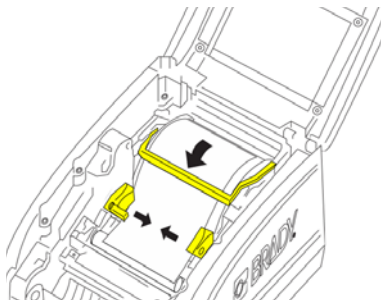
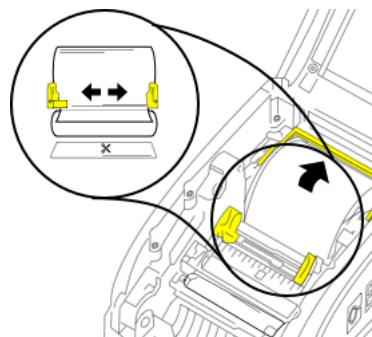
Installazione e configurazione

Collegamento all'alimentazione

1. Inserire il cavo di alimentazione.
2. Accendere la stampante tramite l'interruttore di alimentazione posto sul retro.

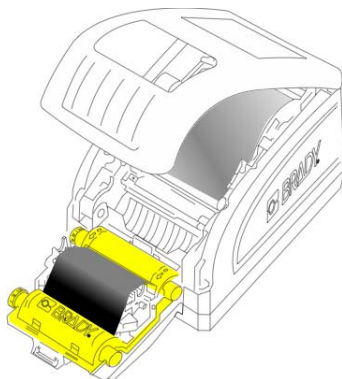
Installare il rifornimento di etichette

1. Aprire le guide di alimentazione e sollevare la spazzola di alimentazione come mostrato.
2. Inserire il rotolo di alimentazione e alimentare le etichette in modo che il bordo anteriore dell'alimentatore si trovi appena oltre il rullo di gomma nero.
3. Chiudere le guide finché la freccia sulla guida sinistra non si allinea con il bordo dell'alimentatore.
4. Abbassare la spazzola di alimentazione se si utilizza un nastro continuo; lasciarla sollevata se si utilizzano etichette fustellate.



Installare il nastro

1. Collocare la cartuccia del nastro con il nastro sopra la testina di stampa (etichetta del prodotto verso la macchina) e farla scattare in posizione.



2. Chiudere e bloccare lo sportello della testina di stampa.

Stampare etichette

È possibile creare e stampare etichette con lo speciale software di creazione delle etichette. Per ulteriori informazioni sulla stampante e sulle etichette di stampa, fare riferimento al Manuale dell'utente sul CD.

Supporto tecnico

Trova il tuo ufficio di supporto tecnico Brady regionale sui seguenti siti Web.

Supporto tecnico

www.bradyid.com (Americhe)
www.bradyeurope.com (Europa)
www.brady.co.uk/landing-pages/global-landing-page (Asia Pacifico)
www.bradyid.com.au (Australia)

Registrazione del prodotto

www.bradycorp.com/register
www.bradyid.com.au/register (Australia)
www.brady.com.cn/membercenter/register_product.aspx (Cina)

Nederlands

Uitpakken

Controleer of de volgende artikelen aanwezig zijn in de doos.

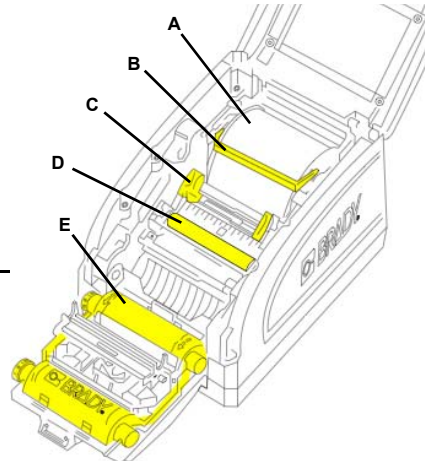
- Printer
- Voedingskabel
- CD met documentatie
- USB-kabel
- Beknopte handleiding
- Reinigingskit

Veiligheid

BELANGRIJK: lees voorafgaand aan gebruik van de printer de belangrijke veiligheidsinformatie in de gebruikershandleiding die op de CD met documentatie is terug te vinden.

Onderdelen

- A Labeltoevoerrol
- B Toevoerverger
- C Toevoergeleiders
- D Roller
- E Lint



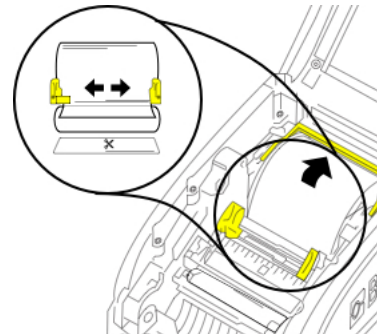
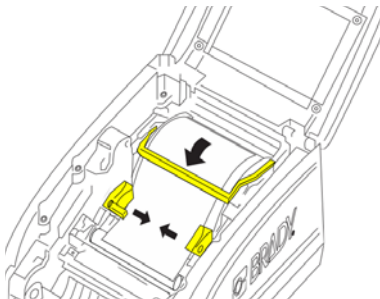
Plaatsen en instellen

De voeding aansluiten

1. Sluit de voedingskabel aan.
2. Druk op de aan-knop op de achterkant van de printer.

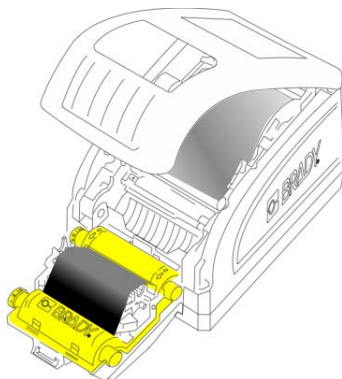
Labeltoevoer plaatsen

1. Open de toevoergeleiders en hef de toevoerverger, zoals afgebeeld.
2. Plaats de toevoerrol en laad de labels zodat de voorste rand van de toevoer zich net na de zwarte rubberen roller bevindt.
3. Sluit de geleiders tot de pijl op de linkergeleider is uitgelijnd met de rand van de toevoer.
4. Breng de toevoerverger omlaag wanneer u een ononderbroken labeltoevoer gebruikt, laat deze open wanneer u een gestanste labeltoevoer gebruikt.



Lint plaatsen

1. Plaats de lintcassette met het lint over de printkop (het productlabel naar het apparaat) en klik het op zijn plaats.



2. Sluit en vergrendel het printkopklepje.

Labels afdrukken

Maak labels met uw software en druk deze af. Voor meer informatie over de printer en labels afdrukken raadpleegt u de gebruikershandleiding op de CD.

Technische ondersteuning

U kunt uw plaatselijke Brady-kantoor voor technische ondersteuning vinden op de volgende websites.

Technische ondersteuning

www.bradyid.com (Noord- en Zuid-Amerika)
www.bradyeurope.com (Europa)
www.brady.co.uk/landing-pages/global-landing-page (Azië-Pacific)
www.bradyid.com.au (Australië)

Productregistratie

www.bradycorp.com/register
www.bradyid.com.au/register (Australië)
www.brady.com.cn/membercenter/register_product.aspx (China)

Norsk

Utpakking

Verifiser at følgende finnes i esken.

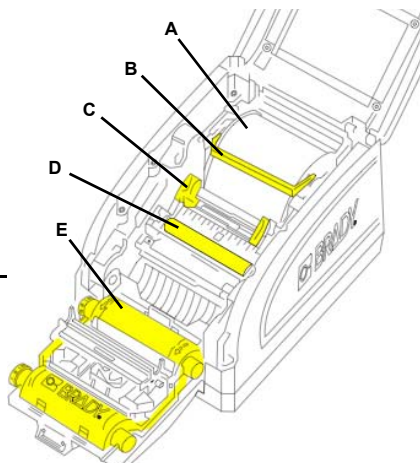
- Skriver
- Strømledning
- Dokumentasjons-CD
- USB-ledning
- Hurtigstartveiledning
- Rengjøringssett

Sikkerhet

VIKTIG: Før skriveren brukes, må du lese viktig sikkerhetsinformasjon i brukerhåndboken som finnes på dokumentasjons-CD-en.

Komponenter

- A Vals til ettikettbehør
- B Forsyningsvisker
- C Forsyningsstyringer
- D Vals
- E Fargebånd



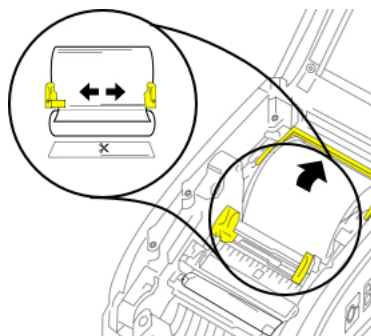
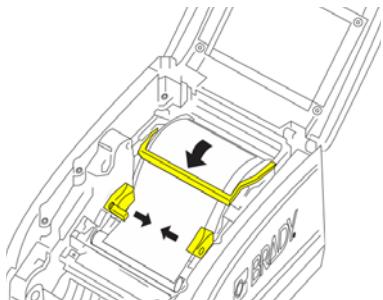
Installasjon og oppsett

Koble til strømmen

1. Sett inn strømledningen.
2. Slå på strømbryteren på baksiden av skriveren.

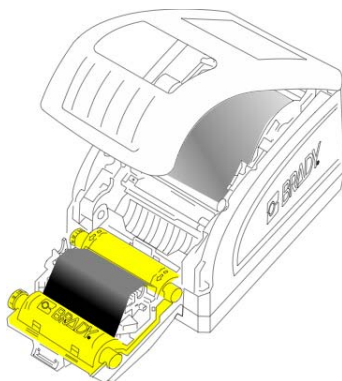
Installere etiketttilbehør

1. Åpne forsyningsstyringene og løft forsyningsviskeren som vist.
2. Sett inn forsyningsvalsen, og mat etikettene slik at den den førende forsyningsenden sitter bare såvidt forbi den svarte gummivalsen.
3. Lukk styringene til pilen å venstre styring er innrettet etter kanten av forsyningen
4. Senk forsyningsviskeren hvis du bruker kontinuerlig etiketttilførsel. La den stå oppe hvis du bruker forsyning av utstansede etiketter.



Sette inn fargebånd

1. Plasser fargebåndskassetten over utskriftshodet (produktetiketten mot maskinen), og smekk det på plass.



2. Lukk og lås luken til utskriftshodet.

Skrive ut etiketter

Opprett og skriv ut etiketter fra ditt etikettprogram. Se brukerhåndboken på CD-en for å finne ytterligere informasjon om skriveren og skriveretikettene.

Teknisk support

Finn nærmeste Brady Teknisk Support kontor på følgende nettsteder.

Teknisk support

www.bradyid.com (Nord-/Sør-Amerika)
www.bradyeurope.com (Europa)
www.brady.co.uk/landing-pages/global-landing-page (Asia/Stillehavsområdet)
www.bradyid.com.au (Australia)

Produktregistrering

www.bradycorp.com/register
www.bradyid.com.au/register (Australia)
www.brady.com.cn/membercenter/register_product.aspx (Kina)

Rozpakowanie

Sprawdź, czy wyszczególnione elementy znajdują się w opakowaniu.

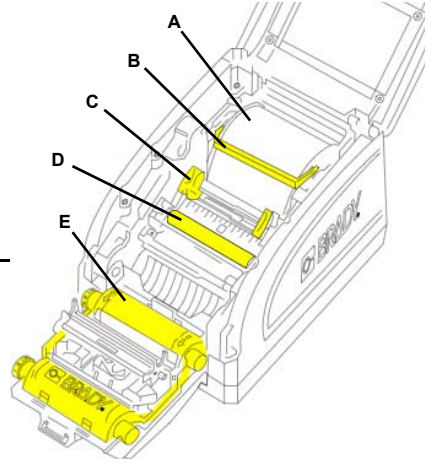
- Drukarka
- Kabel USB
- Przewód zasilający
- Skrócona instrukcja obsługi
- Płyta CD z dokumentacją
- Zestaw czyszczący

Bezpieczeństwo

WAŻNE: Przed użyciem drukarki przeczytaj ważne informacje na temat bezpieczeństwa w podręczniku użytkownika znajdującym się na dysku CD z dokumentacją.

Składniki

- A Rolka nośnika z materiałem eksploatacyjnym
- B Szczotka czyszcząca do materiału eksploatacyjnego
- C Prowadnice materiału eksploatacyjnego
- D Rolka
- E Taśma



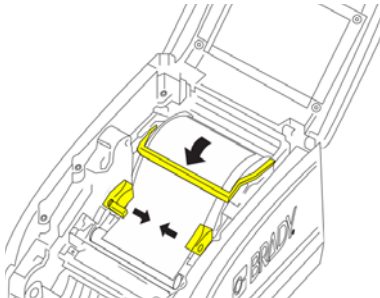
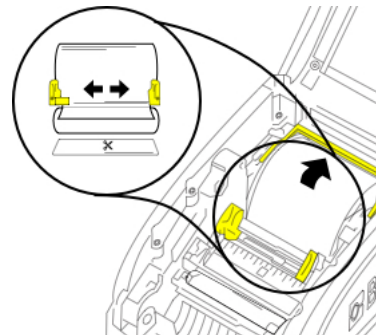
Instalacja i konfiguracja

Podłączenie zasilania

1. Podłącz przewód zasilający.
2. Włącz zasilanie włącznikiem z tyłu drukarki.

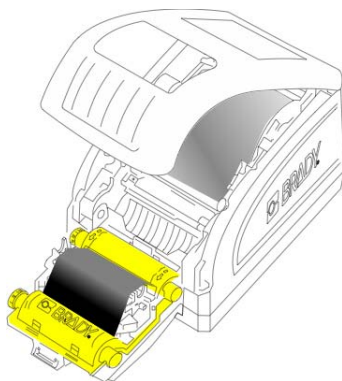
Instalacja nośnika z materiałem eksploatacyjnym

1. Otwórz prowadnice materiału eksploatacyjnego i unieś szczotkę czyszczącą do materiału eksploatacyjnego, jak pokazano to na ilustracji.
2. Włóż rolkę nośnika z materiałem eksploatacyjnym i wysuń etykiety tak, aby krawędź przednia materiału eksploatacyjnego znalazła się bezpośrednio za czarną gumową rolką.
3. Domknij prowadnice, aż strzałka na lewej prowadnicy wyrówna się z krawędzią materiału eksploatacyjnego.
4. Opuść szczotkę czyszczącą do materiału eksploatacyjnego, jeżeli używasz ciągłego materiału eksploatacyjnego. Jeżeli używasz nośnika ciętego, pozostaw szczotkę uniesioną.



Instalacja taśmy

1. Umieść kasetę z taśmą barwiącą nad głowicą druku (etykieta produktu w kierunku urządzenia), a następnie zatrzaśnij kasetę w tej pozycji.



2. Zamknij i zatrzaśnij osłonę głowicy drukującej.

Drukowanie etykiet

Twórz i drukuj etykiety za pomocą oprogramowania do tworzenia etykiet. Więcej informacji na temat drukarki i drukowania etykiet zawiera podręcznik użytkownika na dysku CD.

Pomoc techniczna

Dane kontaktowe regionalnej placówki obsługi technicznej firmy Brady znajdują się w następujących witrynach internetowych.

Pomoc techniczna

www.bradyid.com (Ameryka Północna i Południowa)
www.bradyeurope.com (Europa)
www.brady.co.uk/landing-pages/global-landing-page (Region Azji i Pacyfiku)
www.bradyid.com.au (Australia)

Rejestracja produktu

www.bradycorp.com/register
www.bradyid.com.au/register (Australia)
www.brady.com.cn/membercenter/register_product.aspx (Chiny)

Português

Desembalagem

Verifique se a embalagem contém os seguintes itens.

- Impressora
- Cabo de alimentação
- CD de documentação
- Cabo USB
- Manual de Início Rápido
- Kit de limpeza

Segurança

IMPORTANTE: antes de utilizar a impressora, leia as informações de segurança importantes no Manual do Utilizador incluído no CD de documentação.

Componentes

- A Rolo de consumível de etiquetas
- B Esponja de limpeza do consumível
- C Guias do consumível
- D Rolo
- E Fita

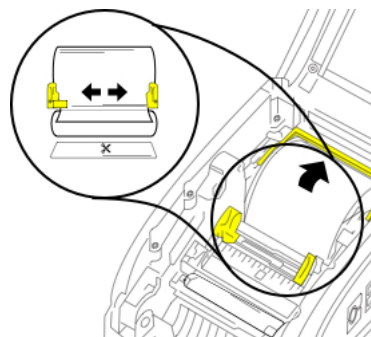
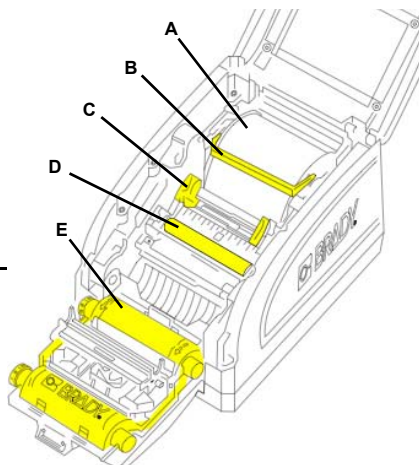
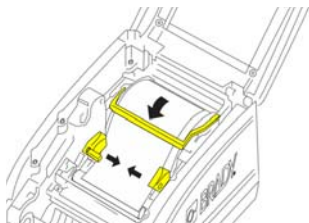
Instalação e configuração

Ligação

1. Ligue o cabo de alimentação.
2. Ligue o interruptor de alimentação na parte traseira da impressora.

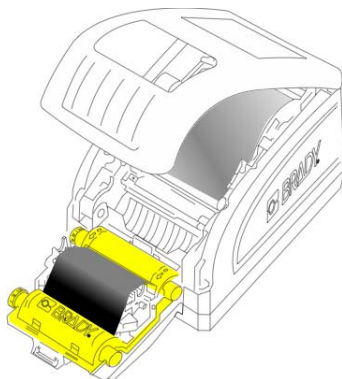
Instalar o consumível de etiquetas

1. Abra as guias do consumível e levante a esponja de limpeza do consumível conforme ilustrado.
2. Insira o rolo do consumível e introduza as etiquetas de modo a que a aba dianteira do consumível ultrapasse o rolo de borracha preto.
3. Feche as guias até a seta na guia esquerda ficar alinhada com a aba do consumível.
4. Baixe a esponja de limpeza do consumível se utilizar consumível de etiquetas contínuo, ou deixe-a levantada se utilizar consumível de etiquetas pré-cortado.



Instalar a fita

1. Coloque o cartucho de fita com a fita por cima da cabeça de impressão (etiqueta do produto voltada para a máquina) e encaixe no lugar.



2. Feche e tranque a porta da cabeça de impressão.

Imprimir etiquetas

Crie e imprima etiquetas a partir do seu software de criação de etiquetas. Para obter mais informações sobre a impressora e como imprimir etiquetas, consulte o Manual do Utilizador incluído no CD.

Assistência técnica

Localize o seu centro de assistência técnica local da Brady através dos seguintes Web sites.

Assistência técnica

www.bradyid.com (Américas)
www.bradyeurope.com (Europa)
www.brady.co.uk/landing-pages/global-landing-page (Ásia-Pacífico)
www.bradyid.com.au (Austrália)

Registo do produto

www.bradycorp.com/register
www.bradyid.com.au/register (Austrália)
www.brady.com.cn/membercenter/register_product.aspx (China)

Română

Despachetarea

Verificați dacă următoarele componente sunt în cutie.

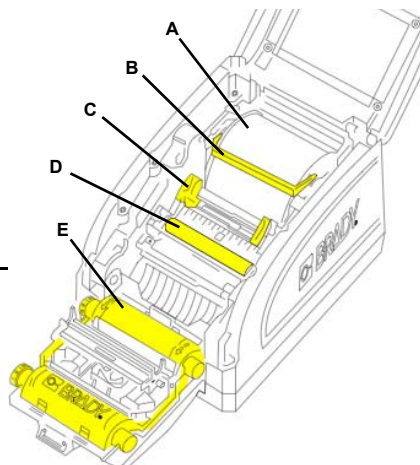
- Imprimantă
- Cablu USB
- Cablu de alimentare
- Ghid de pornire rapidă
- CD pentru documentare
- Trusă de curățare

Siguranță

IMPORTANT: Înainte de operarea cu imprimanta, asigurați-vă că ați citit informațiile importante privind siguranța din Manualul de utilizare care se află pe CD-ul documentației.

Componentele

- A Rolă pentru etichetă
- B Lamelă de ștergere
- C Ghidaje
- D Rolă de tipărire
- E Panglică



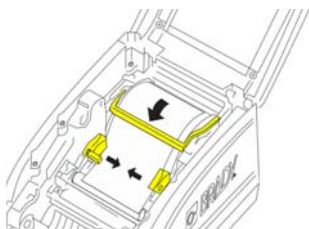
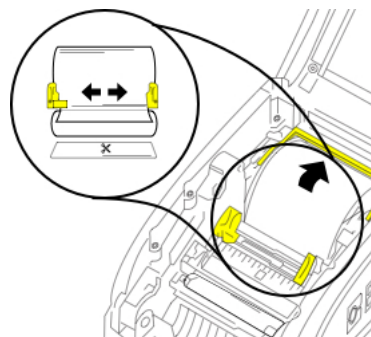
Instalarea și configurarea

Conectarea alimentării

1. Conectați cablul de alimentare.
2. Porniți alimentarea cu energie de la butonul din spatele imprimantei.

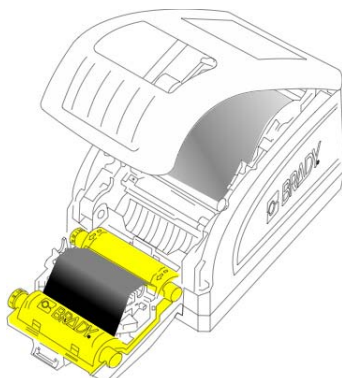
Instalarea materialului pentru etichetă

1. Deschideți ghidajele și ridicați lamela de ștergere așa cum este indicat mai jos.
2. Introduceți rola și alimentați etichetele, astfel încât marginea anterioară a consumabilei să se așeze imediat după rola neagră din cauciuc.
3. Apropiati ghidajele până când ghidajul din stânga se aliniază cu marginea consumabilei.
4. Coborâți lamela de ștergere dacă utilizați material pentru etichetă continuă; lăsați-o ridicată dacă utilizați material pentru etichetă ștanțată.



Instalarea panglicii

1. Plasăți cartușul panglicii împreună cu panglica deasupra capului de imprimare (eticheta produsului înspre aparat) și fixați-l în locaș.



2. Închideți și blocați clapeta capului de imprimare.

Imprimarea etichetelor

Creați și imprimați etichete din programul software pentru crearea etichetelor. Pentru mai multe informații despre imprimantă și imprimarea etichetelor consultați Manualul de utilizare de pe CD.

Asistență tehnică

Căutați biroul dvs. regional de asistență tehnică Brady pe următoarele site-uri web:

Asistență tehnică

www.bradyid.com (America)

www.bradyeurope.com (Europe)

www.brady.co.uk/landing-pages/global-landing-page (Asia Pacific)

www.bradyid.com.au (Australia)

Înregistrare produs

www.bradycorp.com/register

www.bradyid.com.au/register (Australia)

www.brady.com.cn/membercenter/register_product.aspx (China)

Распаковка

Убедитесь, что в коробке находится следующее:

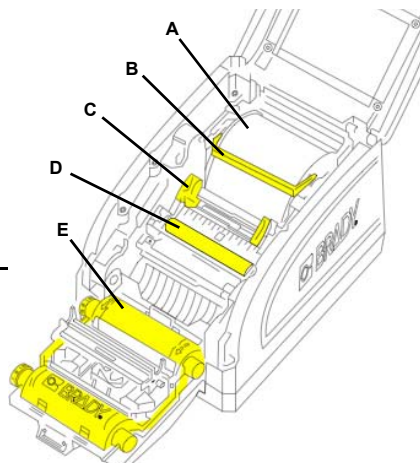
- Принтер
- Кабель электропитания
- Кабель электропитания
- Краткое руководство
- Компакт-диск с документацией
- Комплект для чистки

Безопасность

ВАЖНО: Перед началом работы с принтером обязательно прочитайте важную информацию о безопасности в Руководстве пользователя на компакт-диске с документацией.

Компоненты

- A Рулон с этикеткой
- B Очиститель этикетки
- C Направляющие этикетки
- D Валик
- E Риббон



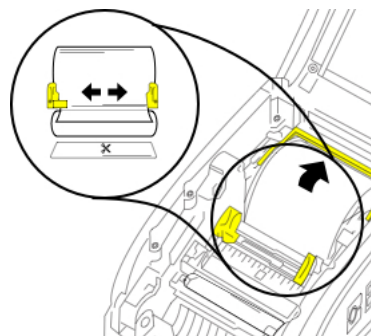
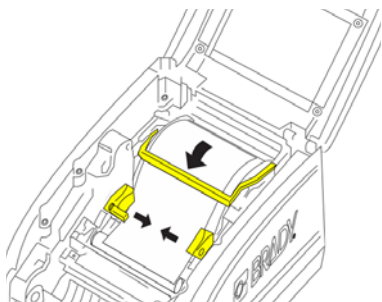
Установка и настройка

Подсоединение кабеля электропитания

1. Подсоедините кабель электропитания.
2. Переключите выключатель питания на задней стороне принтера.

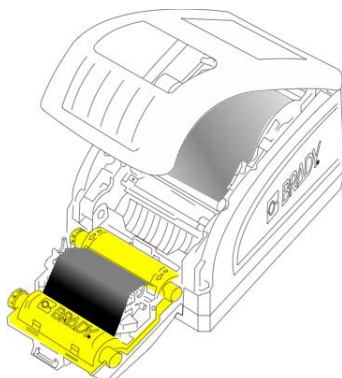
Установка рулона этикеток

1. Откройте направляющие этикетки и очиститель этикеток, как показано.
2. Вставьте рулон этикеток и протяните этикетку так, чтобы конец рулона находился чуть дальше черного резинового валика.
3. Закройте направляющие так, чтобы стрелка на левой направляющей была совмещена с краем рулона.
4. Опустите очиститель этикетки при использовании непрерывных этикеток или оставьте его поднятым при использовании вырубных этикеток.



Установка риббона

1. Установите картридж с риббонном так, чтобы риббон находился над печатающей головкой (этикетка продукта обращена к машине) и нажмите, чтобы он встал на место со щелчком.



2. Закройте и закрепите фиксатор дверцы печатающей головки.

Печать этикеток

Этикетки создаются и печатаются с помощью соответствующей программы. Для получения более подробной информации о принтере и печати этикеток см. Руководство пользователя на компакт-диске с документацией.

Техническая поддержка

Обратитесь в местное представительство службы технической поддержки компании Brady, которое можно найти на нижеприведенных веб-сайтах.

Техническая поддержка

www.bradyid.com (Северная и Южная Америка)

www.bradyeurope.com (Европа)

www.brady.co.uk/landing-pages/global-landing-page (Азиатско-тихоокеанский регион)
--

www.bradyid.com.au (Австралия)
--

Регистрация изделия

www.bradycorp.com/register
--

www.bradyid.com.au/register (Австралия)
--

www.brady.com.cn/membercenter/register_product.aspx (Китай)
--

Slovenčina

Vybalenie

Skontrolujte, či sa v balení nachádzajú nasledujúce položky.

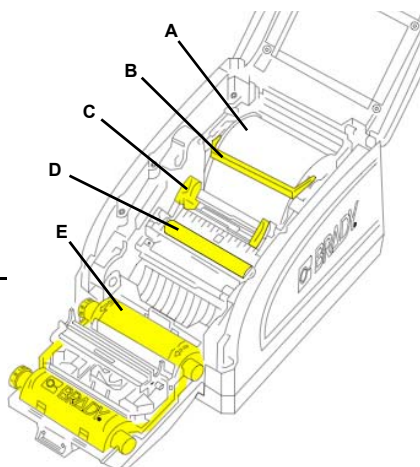
- Tlačiareň
- Kábel USB
- Napájací kábel
- Stručný návod na obsluhu
- CD s dokumentáciou
- Čistiaca súprava

Bezpečnosť

DÔLEŽITÉ: Pred prevádzkovaním tlačiarne si prečítajte dôležité bezpečnostné informácie v návode na obsluhu na CD s dokumentáciou.

Komponenty

- A Rolka s materiálom na štítky
- B Rameno na pridržanie materiálu
- C Vodiace prvky materiálu
- D Valček
- E Farbiaca páska



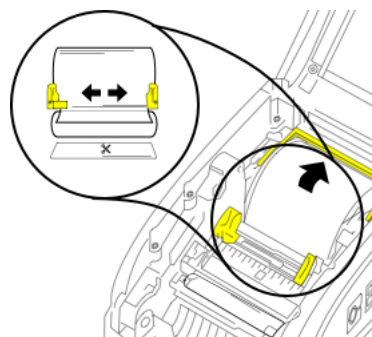
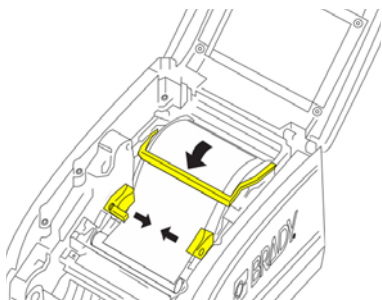
Inštalácia a nastavenie

Zapojenie napájania

1. Zapojte napájací kábel.
2. Zapnite tlačiareň hlavným vypínačom na zadnej strane tlačiarne.

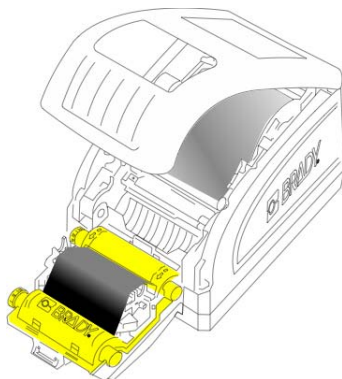
Inštalácia materiálu na štítky

1. Roztvorte vodiace prvky materiálu a zdvihnite rameno na pridržanie materiálu.
2. Vložte rolku s materiálom tak, aby predná hrana materiálu bola tesne za čiernym gumeným valčekom.
3. Posuňte vodiace prvky tak, aby šípka na ľavom vodiacom prvku bola zarovno s okrajom materiálu.
4. Ak budete používať súvislý materiál na štítky, spustíte rameno na pridržanie materiálu; ponechajte ho zdvihnuté, ak budete používať materiál na štítky s výsekmí.



Inštalácia farbiacej pásky

1. Kazetu s farbiacou páskou položte nad tlačovú hlavu (štítk výrobu smeruje k prístroju) a potom zacvaknite v správnej polohe.



2. Zavrite kryt tlačiarne.

Tlač štítkov

Vytvorte a vytlačte štítky zo softvéru na tvorbu štítkov. Viac informácií o tlačiarni a tlači štítkov nájdete v návode na obsluhu na CD.

Technická podpora

Informácie o zastúpeniach technickej podpory nájdete na nasledujúcich webových stránkach.

Technická podpora

www.bradyid.com (Severná a Južná Amerika)
--

www.bradyeurope.com (Európa)

www.brady.co.uk/landing-pages/global-landing-page (Ázia a Tichomorje)
--

www.bradyid.com.au (Austrália)
--

Registrácia výrobu

www.bradycorp.com/register
--

www.bradyid.com.au/register (Austrália)
--

www.brady.com.cn/membercenter/register_product.aspx (Čína)

Slovenščina

Odpakiranje

Preverite, ali so v škatli vsi navedeni deli.

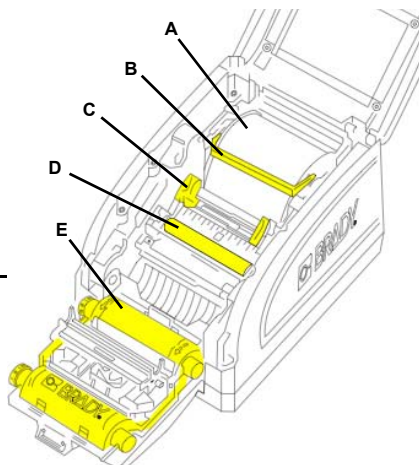
- Tiskalnik
- Kabel USB
- Napajalni kabel
- Vodnik za hitri začetek
- CD z dokumentacijo
- Čistilni komplet

Varnost

POMEMBNO: pred uporabo tiskalnika morate prebrati pomembne varnostne informacije v priročniku Navodila za uporabo, ki so na CD-ju z dokumentacijo.

Komponente

- A Rola z oznakami
- B Brisalec
- C Vodila
- D Valj
- E Tiskalna folija



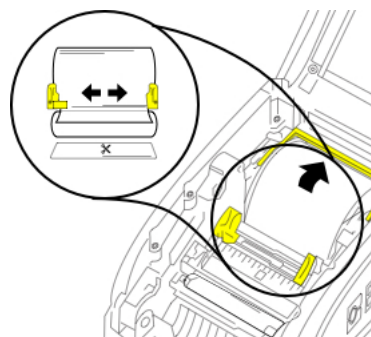
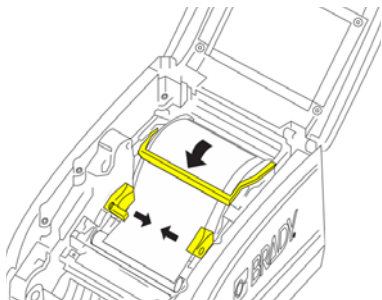
Namestitev in nastavitve

Priključite napajanje

1. Priključite napajalni kabel.
2. Pritisnite stikalo za vklop/izklop na zadnji strani tiskalnika.

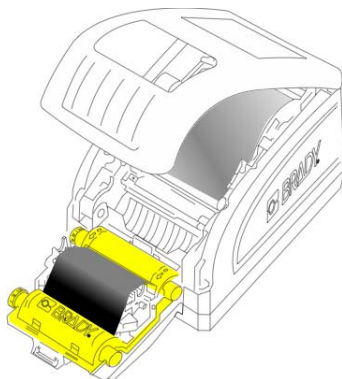
Namestite rolo z oznakami

1. Odprite vodila in dvignite brisalec, kot je prikazano na sliki.
2. Vstavite rolo z oznakami in vstavite nalepke tako, da je sprednji rob traku tik nad črnim gumijastim valjem.
3. Zaprite vodila tako, da bo puščica na levem vodilu poravnana z robom traku.
4. Če uporabljate neskončne nalepke, spustite brisalec, če pa uporabljate dovajanje narezanih nalepk, ga pustite zgoraj.



Namestite trak

1. Kaseto s tiskalno folijo namestite prek tiskalne glave (nalepka izdelka proti napravi), nato pa jo zaskočite na njeno mesto.



2. Zaprite in zatakните vratca tiskalne glave.

Tiskanje nalepk

Izdelajte in natisnite nalepke iz vaše programske opreme za izdelavo nalepk. Več informacij o tiskalniku in tiskanju nalepk najdete v priročniku Navodila za uporabo na CD-ju.

Tehnična podpora

Poiščite službo za tehnično podporo Brady v svoji regiji na teh spletnih mestih.

Tehnična podpora

www.bradyid.com (Severna in Južna Amerika)

www.bradyeurope.com (Evropa)

www.brady.co.uk/landing-pages/global-landing-page (Azija/Pacifik)
--

www.bradyid.com.au (Avstralija)

Registracija izdelka

www.bradycorp.com/register
--

www.bradyid.com.au/register (Avstralija)

www.brady.com.cn/membercenter/register_product.aspx (Kitajska)

Uppackning

Kontrollera att följande finns med i kartongen.

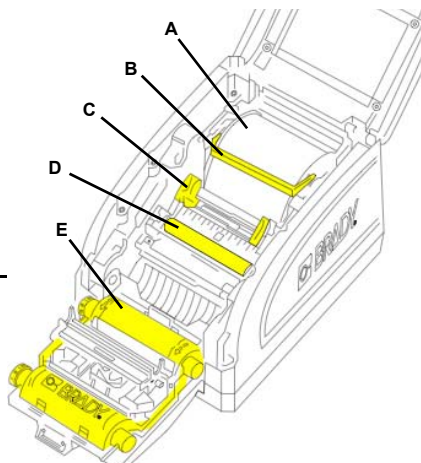
- Skrivare
- USB-kabel
- Nätsladd
- Snabbstartshandledning
- Dokumentationsskiva
- Rengöringssats

Säkerhet

VIKTIGT: Innan du använder skrivaren är det viktigt att du noga läser säkerhetsinformationen i användarhandboken, som du finner på dokumentationsskivan.

Komponenter

- A Etikettrulle
- B Mediaavtorkare
- C Mediaguidern
- D Drivrulle
- E Färgband



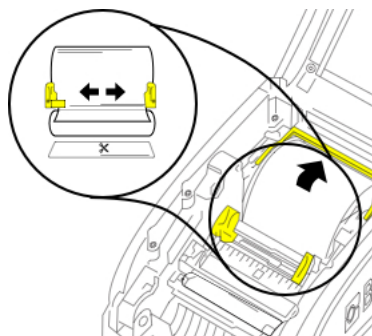
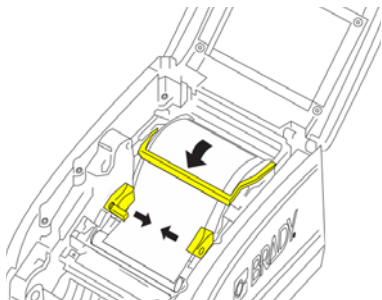
Installation och inställning

Anslut strömmen

1. Anslut strömsladden.
2. Slå på strömbrytaren på skrivarens baksida.

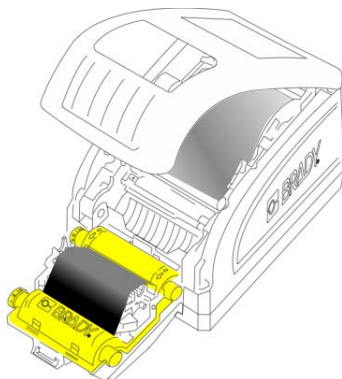
Installera etikettrulle

1. Öppna mediaguiderna och lyft upp mediaavtorkaren enligt bilden.
2. Montera etikettrullen och mata fram etikettbanan så att framkanten på banan är placerad precis förbi den svarta drivrullen.
3. Justera guiderna så att pilen på vänster guide hamnar i linje med kanten på etikettbanan.
4. För tillbaka mediaavtorkaren om du använder kontinuerligt material, lämna i öppet läge om du använder utstansade etiketter.



Montera färgbandet

1. Placera färgbandskassetten med färgbandet över skrivhuvudet (produktetiketten riktad mot maskinen) och snäpp på plats.



2. Stäng och spärra skrivhuvudets lucka.

Skriva ut etiketter

Skapa och skriv ut etiketter med hjälp av etikettprogramvaran. Mer information om skrivaren och att skriva ut etiketter finns i användarhandboken på cd-skivan.

Tekniskt stöd

Hitta ditt regionala Brady Tech-supportkontor på följande webbplatser.

Tekniskt stöd

www.bradyid.com (Amerika)
www.bradyeurope.com (Europa)
www.brady.co.uk/landing-pages/global-landing-page (Asien och Stilla havet)
www.bradyid.com.au (Australien)

Produktregistrering

www.bradycorp.com/register
www.bradyid.com.au/register (Australien)
www.brady.com.cn/membercenter/register_product.aspx (Kina)

Türkçe

Ambalajdan Çıkarma

Aşağıdakilerin kutuda olduğunu doğrulayın.

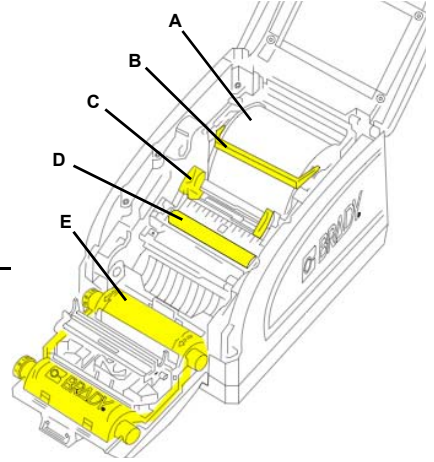
- Yazıcı
- Güç Kablosu
- Belge CD'si
- USB Kablosu
- Hızlı Başlangıç Kılavuzu
- Temizleme Seti

Güvenlik

ÖNEMLİ: Yazıcıyı çalıştırmadan önce, Belge CD'sinde bulunan Kullanıcı Kılavuzundaki önemli güvenlik bilgilerini okuduğunuzdan emin olun.

Bileşenler

- A Etiket Besleme Rulosu
- B Etiket Sileceği
- C Etiket kılavuzları
- D Etiket silindiri
- E Şerit



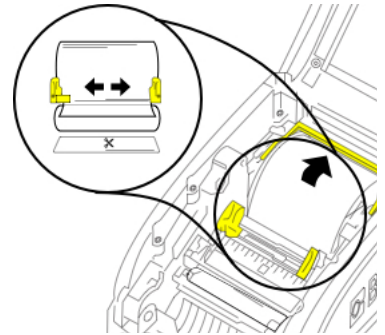
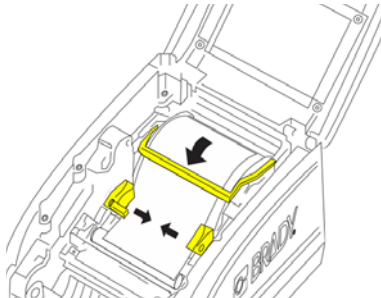
Yükleme ve Kurulum

Gücü Bağlayın

1. Güç kablosunu takın.
2. Yazıcının arkasındaki anahtarı açın.

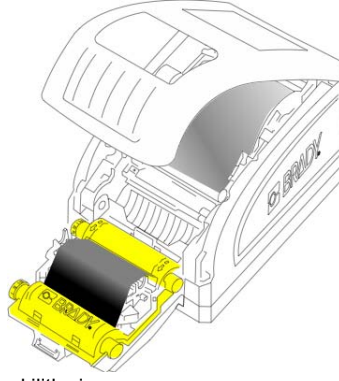
Etiket Yedeğini Yükleyin

1. Etiket kılavuzlarını açın ve etiket sileceğini gösterildiği şekilde kaldırın.
2. Etiket rulosunu yerleştirin ve etiketleri siyah etiket silindiri tam örtecek şekilde besleyin.
3. Sol kılavuzun üzerindeki ok etiketin altındaki taşıyıcı kağıdın kenarıyla hizalanıncaya kadar kılavuzları kapatın.
4. Sürekli etiket kullanıyorsanız etiket sileceğini kapatın; kesikli etiket kullanıyorsanız açık bırakın.



Şeridi Yükleyin

1. Şerit kartuşunu şerit yazıcı kafasının üzerine gelecek şekilde yerleştirin (ürün etiketi makinaya doğru) ve yerine oturmasını sağlayın.



2. Yazıcı kafasının kapağını kapatın ve kilitleyin.

Etiketleri Yazdırma

Etiket oluşturma yazılımınızdan etiketler oluşturun ve yazdırın. Yazıcı ve yazıcı etiketi yazdırma hakkında daha fazla bilgi için CD üzerindeki Kullanıcı Kılavuzuna başvurun.

Teknik Destek

Aşağıdaki web sayfalarında bölgesel Brady Teknik Destek ofisinizi bulun.

Teknik Destek

www.bradyid.com (Güney ve Kuzey Amerika)
www.bradyeurope.com (Avrupa)
www.brady.co.uk/landing-pages/global-landing-page (Asya Pasifik)
www.bradyid.com.au (Avustralya)

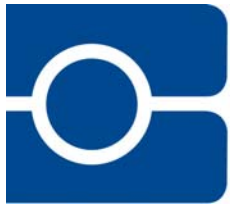
Ürün Kaydı

www.bradycorp.com/register
www.bradyid.com.au/register (Avustralya)
www.brady.com.cn/membercenter/register_product.aspx (Çin)

GSH Identification Solutions B.V.

E-mail info@gsh-id.nl

Tel. 0184 421 859



BRADY®

©2018 Brady Worldwide, Inc.